



โครงการก่อสร้างห้องนำสาธิต (บริเวณสำนักงาน อบต.บางยี่โท)  
หมู่ที่ 3 ตำบลบางยี่โท อำเภอบางไทร จังหวัดพระนครศรีอยุธยา  
ขนาดกว้าง 5.00 เมตร ยาว 9.00 เมตร พร้อมป้ายโครงการ (รายละเอียดตามแบบแปลนที่ กอชช.บางยี่โท กำหนด )

โดยองค์การบริหารส่วนตำบลบางยี่โท ตำบลบางยี่โท อำเภอบางไทร จังหวัดพระนครศรีอยุธยา



องค์การบริหารส่วนตำบลบางยี่โท

แบบแสดง

โครงการก่อสร้างห้องโสตถาณะ บริเวณสำนักงาน อบต.บางยี่โท หมู่ที่ 3 ตำบลบางยี่โท อำเภอบางโพธิ์ จังหวัดพระนครศรีอยุธยาขนาดกว้าง 5.00 เมตร ยาว 9.00 เมตร พร้อมป้ายชื่อโครงการ (รายละเอียดตามแบบแปลนที่ กองช่าง อบต.บางยี่โท กำหนด )

สถานที่ก่อสร้าง

หมู่ที่ 3 ตำบลบางยี่โท  
อำเภอบางโพธิ์  
จังหวัดพระนครศรีอยุธยา

เขียนแบบ ออกแบบ

นายสมพร มั่นใจ  
วิศวกร วิชา 7.539

ตรวจแบบ

นายกัญญา เข็มบัวอุย  
ผู้อำนวยการกองสวัสดิการสังคม  
รักษาการนายก อบต.บางยี่โท

เห็นชอบ

นางสาวกัตตา สหวัตร  
รองปลัด อบต.บางยี่โท  
รักษาการนายก อบต.บางยี่โท

อนุมัติ

นางสาวณนุช หวังทพอนุเคราะห์  
นายกองค์การบริหารส่วนตำบลบางยี่โท



สถานที่ก่อสร้างห้องโสตถาณะ

แผนที่พอสั่งแบบ

Not to Scale

## รายการประกอบแบบก่อสร้างองค์การบริหารส่วนตำบลบางยี่โท

- 1.โครงการ  
โครงการก่อสร้างห้องน้ำสาธารณะ(บริเวณสำนักงาน อบต.บางยี่โท) หมู่ที่ 3 ตำบลบางยี่โท อำเภอบางไทร จังหวัดพระนครศรีอยุธยา พร้อมป้ายโครงการ (รายละเอียดตามแบบแปลนที่ กองช่างอบต.บางยี่โท กำหนด)
- 2.ปริมาณงาน  
ขนาดกว้าง 5.00 เมตร ยาว 9.00 เมตร พร้อมป้ายโครงการ (รายละเอียดตามแบบแปลนที่ กองช่างอบต.บางยี่โท กำหนด)

### 3.บททั่วไป

- 3.1. การก่อสร้างตามสัญญา ต้องให้เป็นไปตามรูปแบบและรายละเอียดที่ข้ายัญญาการก่อสร้างทุกประการ
- 3.2. ผู้รับจ้าง รับผิดชอบต่อแบบรูปและรายการละเอียดโดยถือถ้วน และเข้าใจความหมายโดยแจ่มแจ้งทุกประการแล้ว จึงได้ลงนามในสัญญา
- 3.3. ในขณะที่ผู้รับจ้างกำลังทำการก่อสร้าง ถ้าปรากฏว่า แบบรูปหรือรายละเอียดไม่ชัดเจน ชัดแจ้ง หรือบกพร่อง ผู้รับจ้างต้องขอความเห็นชอบ และปฏิบัติตามคำแนะนำ วินิจฉัยของช่างผู้ควบคุมงานและคณะกรรมการฯ จะถือความถูกต้อง ในหลักวิชาทางและความเหมาะสมเป็นหลักเกณฑ์ในการวินิจฉัยชี้ขาด
- 3.4. สิ่งใดที่ไม่ได้ระบุไว้ในแบบรูปหรือรายการละเอียด แต่จำเป็นเพื่อใช้งานเสร็จสมบูรณ์ และถูกต้องตามหลักวิชาช่างแล้ว ผู้รับจ้างต้องทำงานนั้น โดยไม่คิดค่าจ้างเพิ่มอีก
- 3.5. ผู้รับจ้างต้องเป็นผู้รับผิดชอบและค่าใช้จ่ายที่เสียหายต่างๆ อันเกิดแก่อาคารที่อยู่ใกล้เคียง หรือบุคคลภายนอกเนื่องจากการดำเนินงาน
- 3.6. ผู้รับจ้างต้องจัดทำเครื่องหมายจราจร เครื่องป้องกันอุบัติเหตุและอันตรายต่างๆ ที่จะเกิดแก่ยานพาหนะและบุคคลที่สัญจรไปมา ไว้ในบริเวณที่ก่อสร้างจนกว่างานจะแล้วเสร็จ หากเกิดอุบัติเหตุอันตรายหรือความเสียหายเนื่องจากการดำเนินงานนี้ ผู้รับจ้างจะต้องเป็นผู้รับผิดชอบและชดใช้ค่าเสียหายเองทั้งสิ้น
- 3.7. ผู้รับจ้างต้องติดตั้งป้ายประกาศเขตงานก่อสร้าง สัญญาณไฟให้ชัดเจนทั้งในเวลากลางวัน และเวลากลางคืน และการเฝ้าดูแลสถานที่ทำงานทุกสิ่งทุกอย่าง โดยผู้รับจ้างมีหน้าที่จัดจ้างและจ่ายค่าจ้างเองทั้งสิ้น
- 3.8. ในขณะที่ก่อสร้าง ถ้ามีอุปสรรคที่ขวางหรือเกิดความเสียหายกับท่อประปา สายเคเบิลโทรศัพท์ และอื่นๆ ได้ดิน ผู้รับจ้างจะต้องเป็นผู้รับผิดชอบและออกค่าใช้จ่ายเองทั้งสิ้น
- 3.9. ผู้รับจ้างต้องจัดหาคนงานและช่างฝีมือดี มีความรู้ความสามารถทำการก่อสร้างงานนี้ โดยเฉพาะและเพียงพอ เพื่อให้งานเสร็จทันเวลา และถ้าคณะกรรมการตรวจรับพัสดุ หรือผู้แทนเห็นว่า ลูกจ้างหรือช่างคนใดประพฤติไม่เหมาะสม มีฝีมือไม่ดี ทำงานสะเพร่า คณะกรรมการฯ มีอำนาจขอเปลี่ยนลูกจ้างหรือช่างคนนั้นและผู้รับจ้างต้องจัดหาคนใหม่มาแทนโดยเร็ว การเสียหายและล่าช้าเพราะการนี้ ผู้รับจ้างจะถือเป็นเรื่องร้ายหรือชดเชยค่าเสียหายต่อเวลาออกไปอีกไม่ได้
- 3.10. ผู้รับจ้างต้องทำการก่อสร้างให้ติดต่อกันเป็นช่วงยาวตลอด ห้ามทำการก่อสร้างเป็นช่วงๆ นอกจากการนี้จำเป็น และได้รับความเห็นชอบจากคณะกรรมการจ้างเสียก่อน
- 3.11. การจัดหาบริเวณเพื่อปลูกสร้างบ้านพักคนงาน โรงเก็บวัสดุก่อสร้าง หรือโรงงานเพื่อทำการก่อสร้างนี้ ผู้รับจ้างต้องแจ้งขอความยินยอมและได้รับความเห็นชอบ จากคณะกรรมการตรวจรับพัสดุก่อน ถึงจะลงมือดำเนินการได้



ผังรูปด้าน



องค์การบริหารส่วนตำบลบางยี่โท
แบบแสดง โครงการก่อสร้างห้องน้ำสาธารณะ (บริเวณสำนักงาน อบต.บางยี่โท) หมู่ที่ 3 ตำบลบางยี่โท อำเภอบางไทร จังหวัดพระนครศรีอยุธยาขนาดกว้าง 5.00 เมตร ยาว 9.00 เมตร พร้อมป้ายโครงการ (รายละเอียดตามแบบแปลนที่ กองช่างอบต.บางยี่โท กำหนด )
สถานที่ก่อสร้าง หมู่ที่ 3 ตำบลบางยี่โท อำเภอบางไทร จังหวัดพระนครศรีอยุธยา
เขียนแบบ ออกแบบ นายสมพร มั่นใจ วิศวกร โยธา พว.7539
ตรวจแบบ นายเกียรติชัย เข็มมีชัย ผู้อำนวยการกองสวัสดิการสังคม รักษาการแทน ผอ.กองช่าง อบต.บางยี่โท
เห็นชอบ นางสาวลัดดา สทวัตร รองปลัด อบต.บางยี่โท รักษาการแทน ปลัด อบต.บางยี่โท
อนุมัติ นางสาวณมล หวังทองตะนะ นายกองค์การบริหารส่วนตำบลบางยี่โท
แบบเลขที่ แผ่นที่ 2
20



องค์การบริหารส่วนตำบลบางยี่โท

แบบแสดง

โครงการก่อสร้างห้องน้ำสาธารณะ (บริเวณสำนักงาน อบต.บางยี่โท) หมู่ที่ 3 ตำบลบางยี่โท อำเภอบางยี่โท จังหวัดพระนครศรีอยุธยาขนาดกว้าง 5.00 เมตร ยาว 9.00 เมตร พร้อมน้ำประปาโครงการ (รายละเอียดตามแบบแปลนที่ กองช่างอบต.บางยี่โท กำหนด )

สถานที่ก่อสร้าง

หมู่ที่ 3 ตำบลบางยี่โท  
อำเภอบางยี่โท  
จังหวัดพระนครศรีอยุธยา

เขียนแบบ ออกแบบ

นายสมพร มั่นใจ  
วิศวกรโยธา สช. 7539

ตรวจแบบ

นายเกียรติชัย เจริญปัญญา  
ผู้อำนวยการกองสวัสดิการสังคม  
รักษาการแทน ผอ.กองช่าง อบต.บางยี่โท

เห็นชอบ

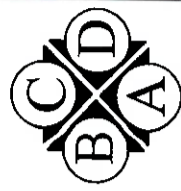
นางสาวกัญดา สหาวีร์  
รองปลัด อบต.บางยี่โท  
รักษาการแทน ปลัด อบต.บางยี่โท

อนุมัติ

นางสาวณกุล หวังเทพอนุเคราะห์  
นายกองค์การบริหารส่วนตำบลบางยี่โท

แบบลงที่ 3  
หน้า 3  
20

สารบัญแบบสถาปัตยกรรม		สัญลักษณ์วัสดุประกอบแบบ	
แผ่นที่	รายการ	แผ่นที่	สัญลักษณ์
01	แผนที่แสดงจุดดำเนินการโดยสังเขป		1
02	รายการประกอบแบบ		
03	สารบัญแบบ, รายการประกอบแบบ		
04	ข้อกำหนดในเงินก่อสร้าง		
05	แปลนพื้นที่ดิน		
06	รูปตัด A-A, รูปตัด B-B		
07	รูปด้าน A.C., รูปด้าน B.D		
08	แบบขยายห้องน้ำผู้พิการ		
09	มาตรฐานการติดตั้งสุขภัณฑ์ผู้พิการ		วัสดุพื้นทาน และ โครงสร้าง
10	แบบแสดงคามสูงของกรติดตั้งสุขภัณฑ์		
11	ฐานราก, คม่อ, คาน		
12	แปลนโครงสร้างหลังคา		
13	แปลนหลังคา		
14	แบบขยายประตูหน้าต่าง		
15	แปลน ไฟฟ้า		
16	แบบขยายวิศวกรรม		วัสดุผิวผนัง
17	แปลนสุขาภิบาล		สัญลักษณ์
18	แบบขยายรูปตัดตั้งบับัดสำเร็จรูป, ม่อซีเมนต์	1	ผนังก่ออิฐมวลเบา ผิวฉาบเรียบทาสี
19	แปลนถังบำบัด, แปลนบ่อซีเมนต์, แบบขยายบ่อตัด, ไช้มัน	2	ผนังก่อมวลเบา ผิวฉาบเรียบทาสี 8" x 8" (สี่ระบุมายหลัง)
20	รายละเอียดป้ายประชาสัมพันธุ์โครงการ	3	ผนังห้องน้ำสำเร็จรูป ชนิดกันน้ำ
			* งานผิวฉาบเรียบทาสีให้ใช้ PVC. เก็บความเรียบเรียบร้อยของงาน



ผังรูปด้าน



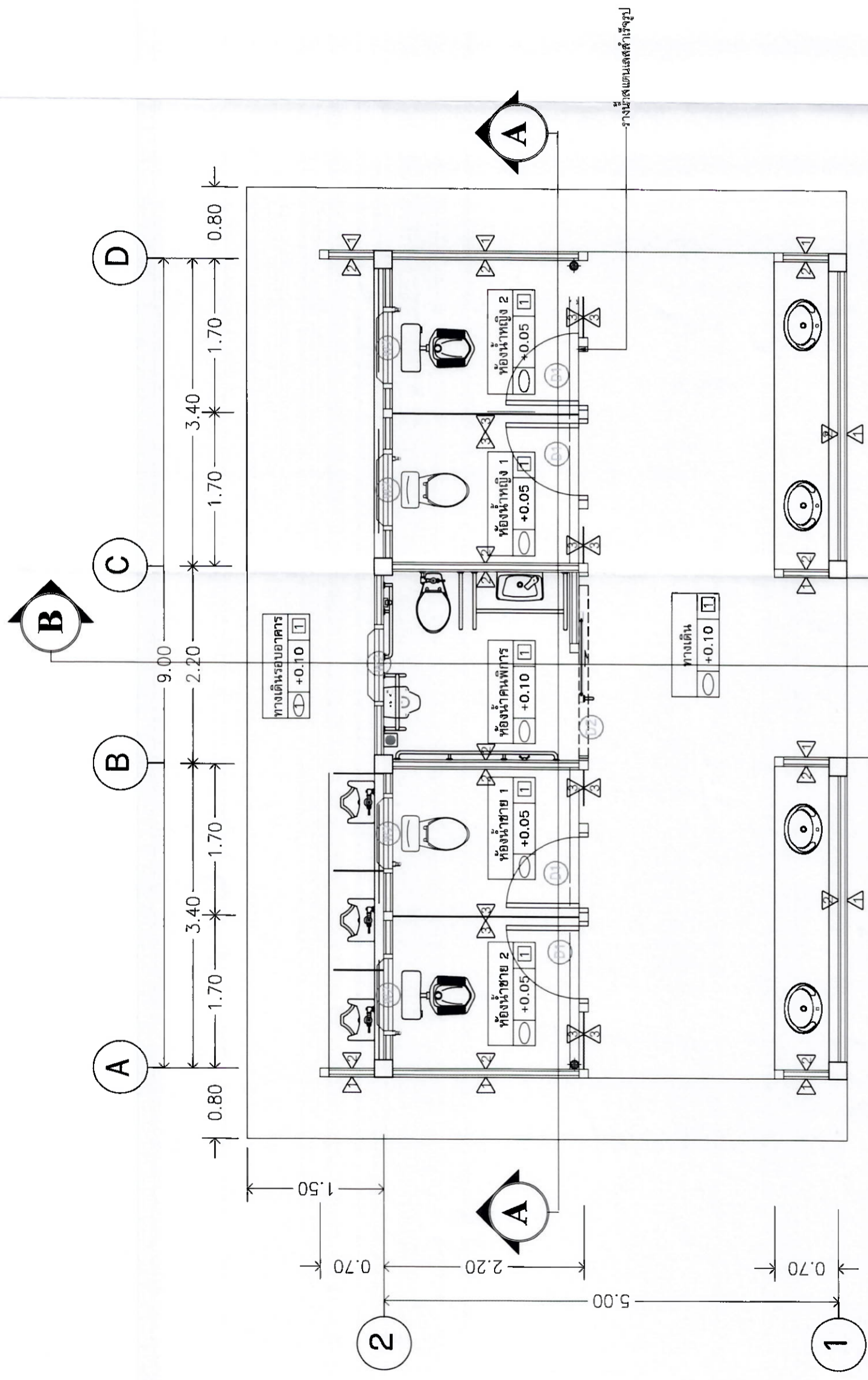


องค์การบริหารส่วนตำบลบางอีโต้  
 แบบแสดง  
 โครงการก่อสร้างห้องน้ำสาธารณะ (บริเวณสำนักงาน  
 อบต.บางอีโต้) หมู่ที่ 3 ตำบลบางอีโต้ อำเภอบางไทร  
 จังหวัดพระนครศรีอยุธยาขนาดกว้าง 5.00 เมตร  
 ยาว 9.00 เมตร พร้อมป้ายโครงการ (รายละเอียดตาม  
 แบบแปลนที่ กองช่างอบต.บางอีโต้ (กำหนด )

สถานที่ก่อสร้าง  
 หมู่ที่ 3 ตำบลบางอีโต้  
 อำเภอบางไทร  
 จังหวัดพระนครศรีอยุธยา  
 เขียนแบบ ออกแบบ  
 นายสมพร มั่นใจ  
 จิตกรโยธา สช.7539

ตรวจแบบ  
 นาคัญไฉย เต็มบุญญา  
 ผู้อำนวยการกองสวัสดิการสังคม  
 รักษาการเขตนคร.บางอีโต้  
 เห็นชอบ  
 นางสาวลัดดา สหามิตร  
 รองปลัด อบต.บางอีโต้  
 รักษาการเขตนคร.ปลัด อบต.บางอีโต้

อนุมัติ  
 นางสาวนุศม หวังเพ็ญตะเภา  
 นายกองค์การบริหารส่วนตำบลบางอีโต้  
 แบบเลขที่ 5  
 20



# แปลนพื้น

มาตราส่วน 1 : 50



องค์การบริหารส่วนตำบลบางซื่อ

แบบแสดง

โครงการก่อสร้างห้องน้ำสาธารณะ (บริเวณสำนักงาน อบต.บางซื่อ) หมู่ที่ 3 ตำบลบางซื่อ อำเภอบางโพธิ์ จังหวัดพระนครศรีอยุธยาขนาดกว้าง 5.00 เมตร ยาว 9.00 เมตร พร้อมขี้อีโคโนกร (รายละเอียดตามแบบแปลนที่ กองช่างอบต.บางซื่อ กำหนด )

สถานที่ก่อสร้าง

หมู่ที่ 3 ตำบลบางซื่อ  
อำเภอบางโพธิ์  
จังหวัดพระนครศรีอยุธยา

เขียนแบบ ออกแบบ

นายสมพร มั่นใจ  
วิศวกรโยธา สบ.7539

ตรวจแบบ

นายเกียรติ ใจเพิ่มปัญญา  
ผู้อำนวยการกองสวัสดิการสังคม  
รักษาการทางถนน สบ.กองช่าง อบต.บางซื่อ

เห็นชอบ

นางสาวลัดดา สหาวีร์  
รองปลัด อบต.บางซื่อ  
รักษาการทางถนน ปลัด อบต.บางซื่อ

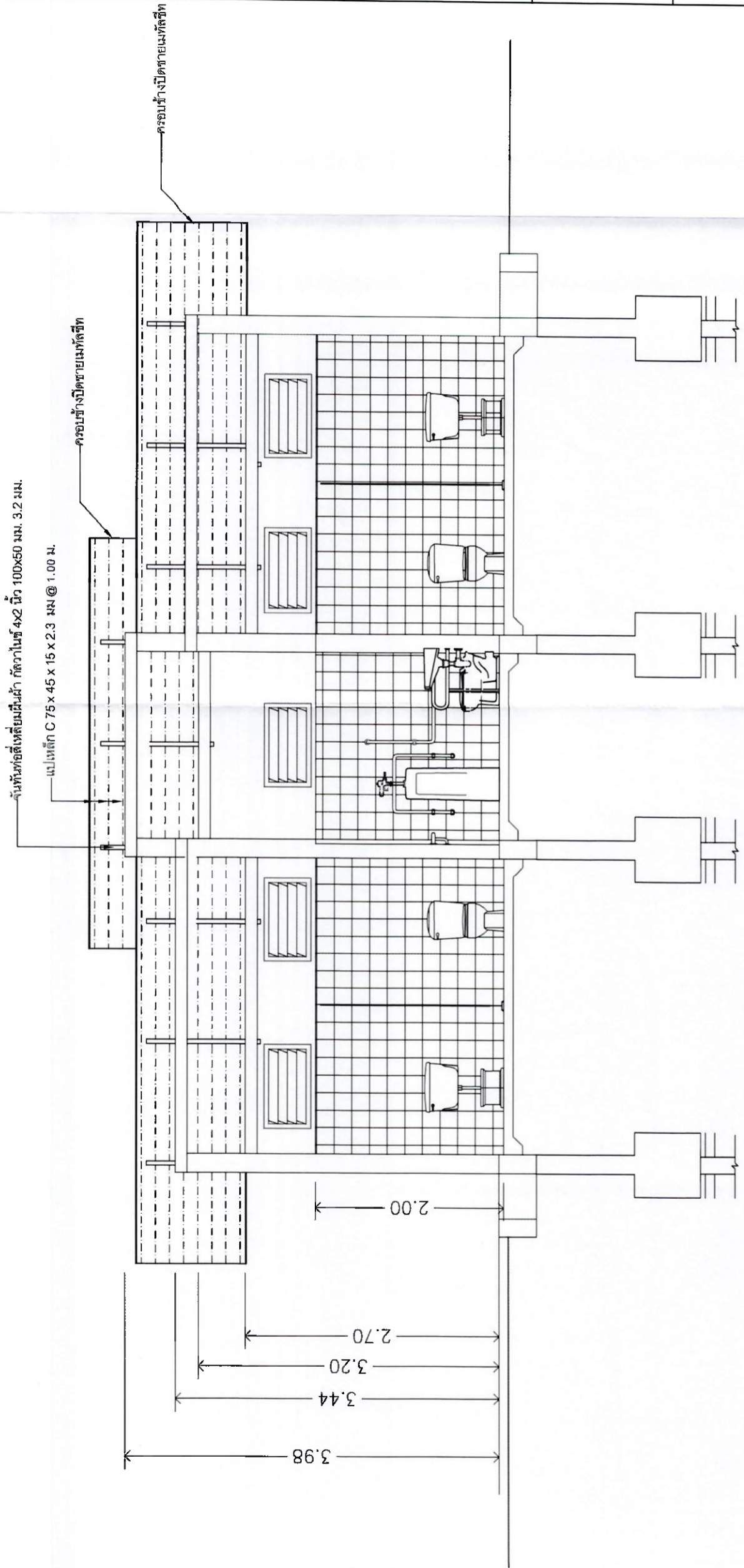
อนุมัติ

นางสาวณมล หวังทพอนุเคราะห์  
นายกองค์การบริหารส่วนตำบลบางซื่อ

แบบเลขที่

6

20



รูปตัด A-A

มาตราส่วน 1 : 50



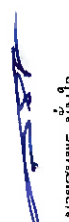
ผังรูปด้าน





องค์การบริหารส่วนตำบลบางยี่โท


**แบบแสดง**  
โครงการก่อสร้างห้องน้ำสาธารณะ บริเวณสำนักงาน อบต.บางยี่โท หมู่ที่ 3 ตำบลบางยี่โท อำเภอบางไทร จังหวัดพระนครศรีอยุธยาขนาดกว้าง 5.00 เมตร ยาว 9.00 เมตร พร้อมป้ายโครงการ (รายละเอียดตามแบบแปลนที่ กองช่างอบต.บางยี่โท กำหนด )

**สถานที่ก่อสร้าง**  
หมู่ที่ 3 ตำบลบางยี่โท  
อำเภอบางไทร  
จังหวัดพระนครศรีอยุธยา

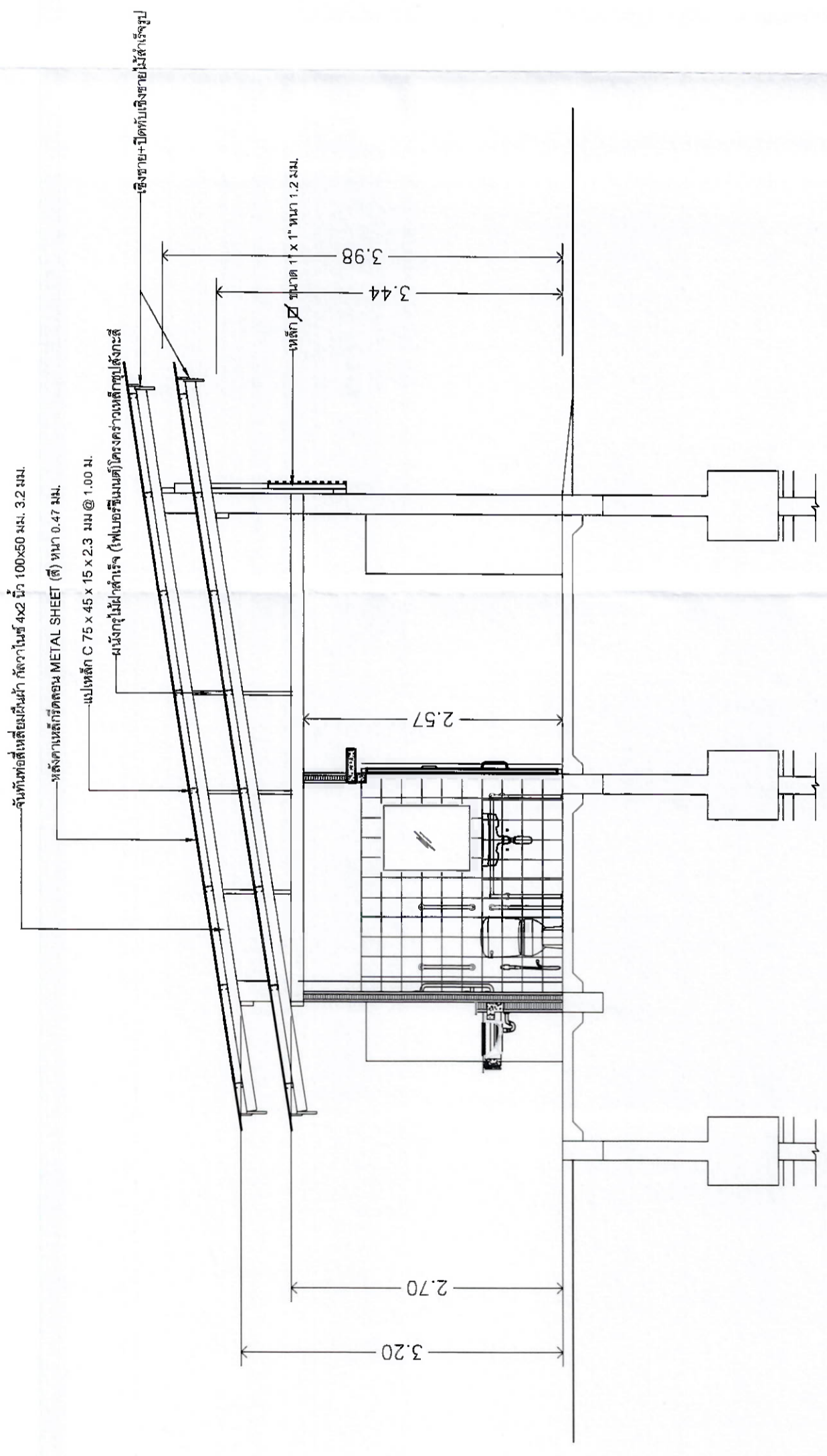
**เขียนแบบ ออกแบบ**  
  
นายสมพร มั่นใจ  
วิศวกรโยธา สบ.7539

**ตรวจแบบ**  
  
นายกัญญา เข้มปัญญา  
ผู้อำนวยการกองสวัสดิการสังคม  
รักษาการภท.น. ผอ.กองช่าง อบต.บางยี่โท

**เห็นชอบ**  
  
นางกานต์ดา สหวัตร  
รองปลัด อบต.บางยี่โท  
รักษาการภท.น. ปลัด อบต.บางยี่โท

**อนุมัติ**  
  
นางสาวณมิต หวังเทพอนุเคราะห์  
นายกองค์การบริหารส่วนตำบลบางยี่โท

แบบเลขที่ 7 / 20



**รูปตัด B-B**  
มาตราส่วน 1 : 50



ผังรูปด้าน





องค์การบริหารส่วนตำบลบางซื่อ

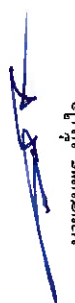
แบบแปลน

โครงการก่อสร้างห้องน้ำสาธารณะ (บริเวณสำนักงาน อบต.บางซื่อ) หมู่ที่ 3 ตำบลบางซื่อ อำเภอบางโพธิ์ จังหวัดพระนครศรีอยุธยา ระยะยาว 5.00 เมตร ยาว 9.00 เมตร พร้อมป้ายโครงการ (รายละเอียดตามแบบแปลนที่ กองช่าง อบต.บางซื่อ กำหนด)


สถานที่ก่อสร้าง

หมู่ที่ 3 ตำบลบางซื่อ  
อำเภอบางโพธิ์  
จังหวัดพระนครศรีอยุธยา

เขียนแบบ ออกแบบ

  
นายสมพร มั่นใจ  
วิศวกรโยธา สช.7539

ตรวจแบบ

  
นายณัฐ ใจเพิ่มปัญญา  
ผู้อำนวยการกองสวัสดิการสังคม  
รักษาการแทน ผอ.กองช่าง อบต.บางซื่อ

เห็นชอบ



นางสาวกัตตา สหวัตร  
รองปลัด อบต.บางซื่อ  
รักษาการแทน ปลัด อบต.บางซื่อ

อนุมัติ

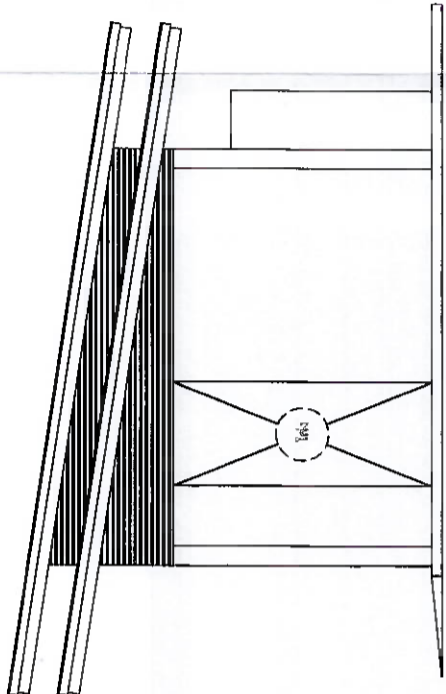


นางสาวณมล หวังเทพนาคะห์  
นายกองค์การบริหารส่วนตำบลบางซื่อ

หมายเลขที่

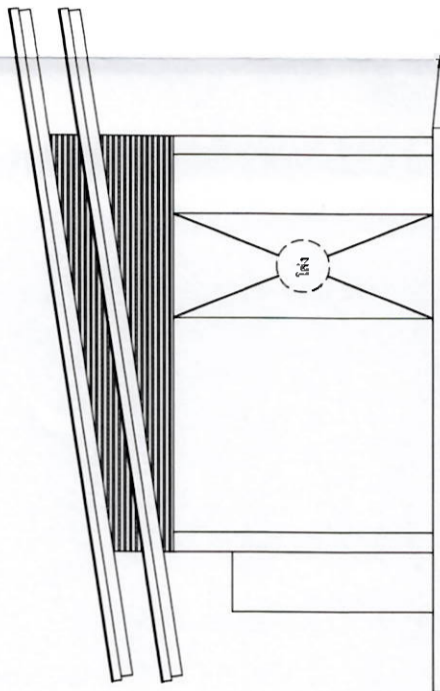
หน้า

8 / 20



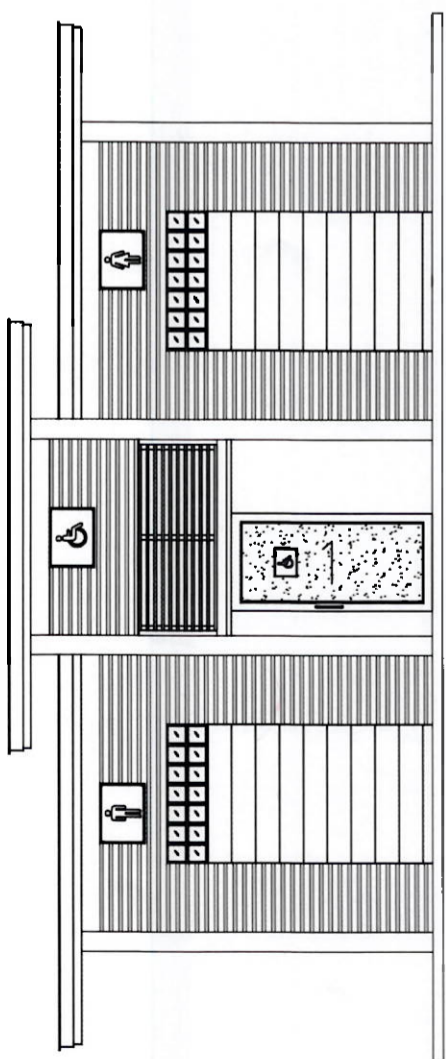
รูปด้าน B

มาตราส่วน 1 : 75



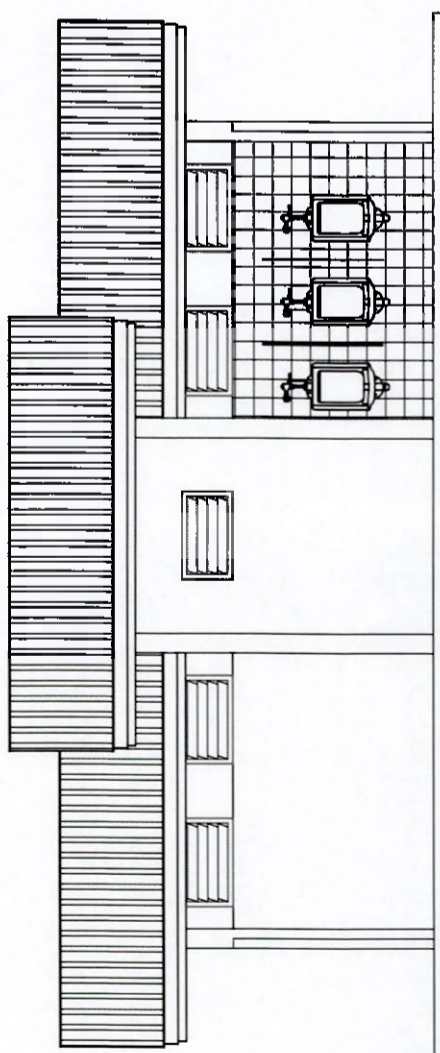
รูปด้าน D

มาตราส่วน 1 : 75



รูปด้าน A

มาตราส่วน 1 : 75



รูปด้าน C

มาตราส่วน 1 : 75



ผังรูปด้าน



องค์กรบริหารส่วนตำบลบางยี่โท	แบบแสดง	โครงการก่อสร้างห้องน้ำสำหรับคนพิการ (บริเวณสำนักงาน อบต.บางยี่โท) หมู่ที่ 3 ตำบลบางยี่โท อำเภอบางยี่โท จังหวัดพระนครศรีอยุธยาขนาดกว้าง 5.00 เมตร ยาว 9.00 เมตร พร้อมป้ายโครงการ (รายละเอียดตามแบบแปลนที่ กองช่าง อบต.บางยี่โท กำหนด )	สถานที่ก่อสร้าง	หมู่ที่ 3 ตำบลบางยี่โท อำเภอบางยี่โท จังหวัดพระนครศรีอยุธยา	เขียนแบบ ออกแบบ	นายสมพร มั่นใจ วิศวกรโยธา สท.7539	ตรวจแบบ	นายเกียรติ เจริญบุญ ผู้อำนวยการกองสวัสดิการสังคม รักษาการแทน ผอ.กองช่าง อบต.บางยี่โท	เห็นชอบ	นางสาวศศิตา สท.หัวตร รongปลัด อบต.บางยี่โท รักษาการแทน ปลัด อบต.บางยี่โท	อนุมัติ	นางสาวณฤศดา หวังเทพอนุเคราะห์ นายกองค์การบริหารส่วนตำบลบางยี่โท	แบบเลขที่	แผ่นที่ 9	20
------------------------------	---------	---	-----------------	---	-----------------	-----------------------------------	---------	--	---------	--	---------	---	-----------	-----------	----

รายละเอียดมาตรฐานสำหรับห้องน้ำคนพิการ

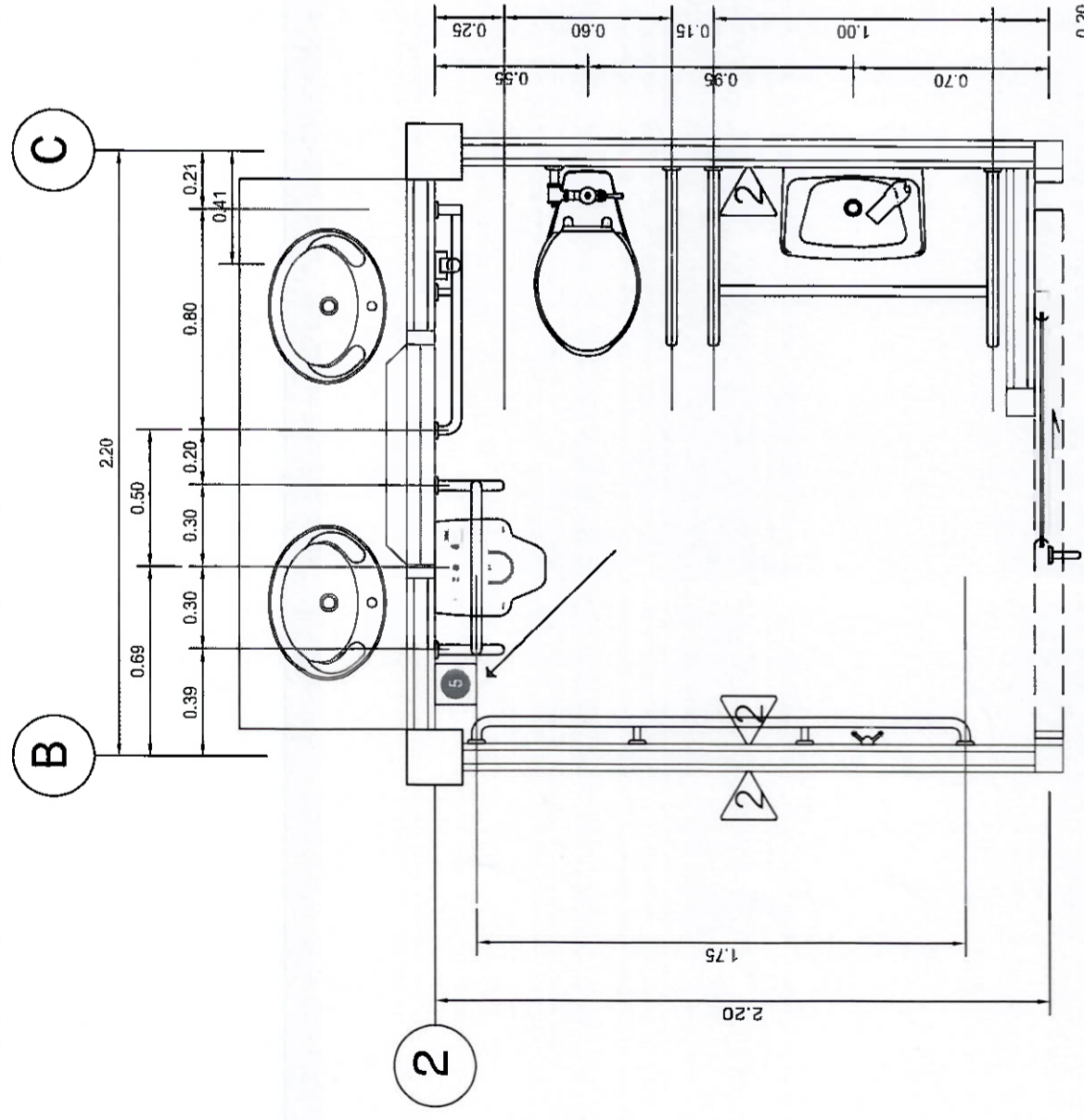
รายการประกอบแบบห้องน้ำสำหรับคนพิการ

- วัตถุประสงค์ ให้ทำการก่อสร้างห้องน้ำสำหรับคนพิการ ภายในอาคาร
- รายละเอียดประกอบแบบ**
- พื้นที่ พื้นห้องน้ำ ปูกระเบื้องเซรามิกเคลือบสี ขนาด 8'x8' ชนิดผิวด้าน ระดับพื้นภายในห้องน้ำเท่ากับที่ภายนอก ทำระดับลาดเอียงลงสู่ระบายน้ำผนัง ผนังก่ออิฐครึ่งแผ่น สูงไม่น้อยกว่า 2.00 ม. เหนือขึ้นไปเป็นช่องแสง หรือช่องระบายอากาศ ตามความเหมาะสม ภายในยกจากปูนเรียบทาสี ภายในถูกระเบียงเคลือบสี ขนาด 8'x8' สูง 2.00 ม. เพดาน ฝ้าเพดานแผ่นยิปซัมบอร์ด ขนาด 9 ม. ชนิดกันชื้น รอยต่อฉาบเรียบ โครงสร้างเหล็กขอบสังกะสี ระบบ METAL STUD ระยะเสา @ 0.40x1.20 ม.#
- งานประติมากรรม ประติมากรรมปูนปั้นประดับบริเวณผนังด้านความหนาไม่น้อยกว่า 25 มม.เคลือบผิวด้วยสีพิเศษเคลือบเงาหรือสี ความหนาไม่น้อยกว่า 0.8 มม.กรอบอะลูมิเนียมขอบ ขนาดบาน 1.00x2.00 ม. ผนังขอบอะลูมิเนียมขอบ ขนาด 1 3/4"x4" ความหนา 1.5 มม. รางเลื่อนแบบแรมขนาดบานในชุดของบานเลื่อน มีข้อจับสแตนเลส รูปตัว U ติด 2 ด้าน พร้อมกฏูญแจฝังบาน ล็อคด้านใน ชนิดมือบิด งานไฟฟ้า
- ดวงโคม หลอดหลอด 40 W กล้องครอบพลาสติก จำนวน 1 ชุด สวิตช์ติดตั้งข้างประตูทางเข้าตู้ในแบบไฟฟ้า อุปกรณ์ฉุกเฉินสำหรับคนพิการ กระจกสำหรับขอความช่วยเหลือ ให้ติดตั้งตามมาตรฐานของกระทรวงสาธารณสุข
- งานสุขาภิบาล
- 1 ท่อส่งน้ำ ใช้ท่อ PVC 8.5 ขนาด 4" ต่อลงระบบน้ำเสียเดิม Slope ไม่เกิน 1 : 50
  - 2 ท่อระบายน้ำทิ้ง ใช้ท่อ PVC 8.5 ขนาด 2" ต่อลงระบบน้ำเสียเดิม Slope ไม่เกิน 1 : 100
  - 3 ท่อประปา ใช้ท่อ PVC 13.5 ขนาด 2 1/2" ต่อเชื่อมกับท่อเมนหรือท่อแยก ภายในอาคารที่ขนาดไม่ต่ำกว่า 2 3/4"
  - 4 ท่อระบายอากาศ ใช้ท่อ PVC 8.5 ขนาด 2" ต่อเชื่อมกับท่อระบายอากาศ ภายในอาคาร หรือท่อไปนอกอาคาร ปลายท่อไม้ได้ขยายคาหรือไม่ได้ขยายคาตามทางขึ้นหน้า
  - 5 FLOOR DRAIN ใช้ชนิดมีที่กักเก็บ ขนาด 2"
  - 6 ให้ติดตั้ง STOP VALVE 2 1/2" ก่อนเข้าสุขภัณฑ์
  - 7 ให้ติดตั้ง GATE VALVE 2 1/2" ก่อนจ่ายน้ำภายในห้องน้ำ บริเวณใต้ถังล้างหน้า
- ติดตั้งป้ายสัญลักษณ์ ที่บนบานประตู ระดับความสูง 1.40 ม.

สุขภัณฑ์และอุปกรณ์ให้ติดตั้งตามแบบมาตรฐานของกระทรวงสาธารณสุข

หมายเหตุ

- อุปกรณ์หรือวัสดุที่มาจากสแตนเลส 2 1/4" ขนาดตามแบบขยาย ความคลาดเคลื่อน +/- 5 มม.
- ยึดติดผนังและพื้นด้วยยึดตะกั่วทุกโลหะ ตำแหน่งละ 3 จุด โดยยึดตายไม่น้อยกว่า 1 1/2"
- ขนาดพื้นที่ของห้องน้ำและตำแหน่งการติดตั้งสุขภัณฑ์หรืออุปกรณ์แบบ ใต้ถุนถึงการใช้โดยช่างผู้ฝึกทำเป็นหลัก ถ้าสถานที่ก่อสร้างไม่สะดวก จัดทำได้ตามแบบให้พิจารณาปรับรูปแบบได้ตามสมควร ทั้งนี้ต้องให้คนพิการใช้งานได้สะดวก



แบบขยายสำหรับห้องน้ำคนพิการและผู้สูงอายุ

มาตรฐาน

1 : 25

No.	สุขภัณฑ์และอุปกรณ์	หมายเหตุ
1	โถชักโครกโถสามารบ สีขาว แบบฟลัชวาล์ว	
2	โถปัสสาวะชาย	
3	อ่างล้างหน้าติดผนัง สีลือขาว กว้างแบบกันน้ำ	
4	พร้อมกระจกเงาแบบปรับมุม	
5	สายฉีดชำระ	
6	ระบบระบายน้ำทิ้งพื้น พร้อมตะแกรงกันแมลงและที่ดักกลิ่น	
7	ขอบเขื่อนน้ำ ติดตั้งที่ระดับ 1.20 ม.	
8	ราวทรงตัวรูปตัว T	
9	ราวทรงตัวแขนประแสง ติดตั้งที่ระดับ 0.70 ม.	
10	ราวทรงตัวรูปตัว L	
11	กึ่งสำหรับขอความช่วยเหลือ	



ผังรูปด้าน



**องค์การบริหารส่วนตำบลบางซื่อ**

**แบบแสดง**

โครงการก่อสร้างห้องน้ำสาธารณะ (บริเวณสำนักงงาน อบต.บางซื่อ) หมู่ที่ 3 ตำบลบางซื่อ อำเภอบางโพธิ์ จังหวัดพระนครศรีอยุธยาขนาดกว้าง 5.00 เมตร ยาว 5.00 เมตร พร้อมปั๊มน้ำโครงการ (รายละเอียดตามแบบแปลนที่ กองช่าง อบต.บางซื่อ (กำหนด)

**สถานที่ก่อสร้าง**

หมู่ที่ 3 ตำบลบางซื่อ  
อำเภอบางโพธิ์  
จังหวัดพระนครศรีอยุธยา

**เขียนแบบ ออกแบบ**

นายสมพร นันใจ  
วิศวกรโยธา สช.7539

**ตรวจแบบ**

นายเกียรติ เย็นมีญา  
ผู้อำนวยการแผน ผอ.กองช่าง อบต.บางซื่อ

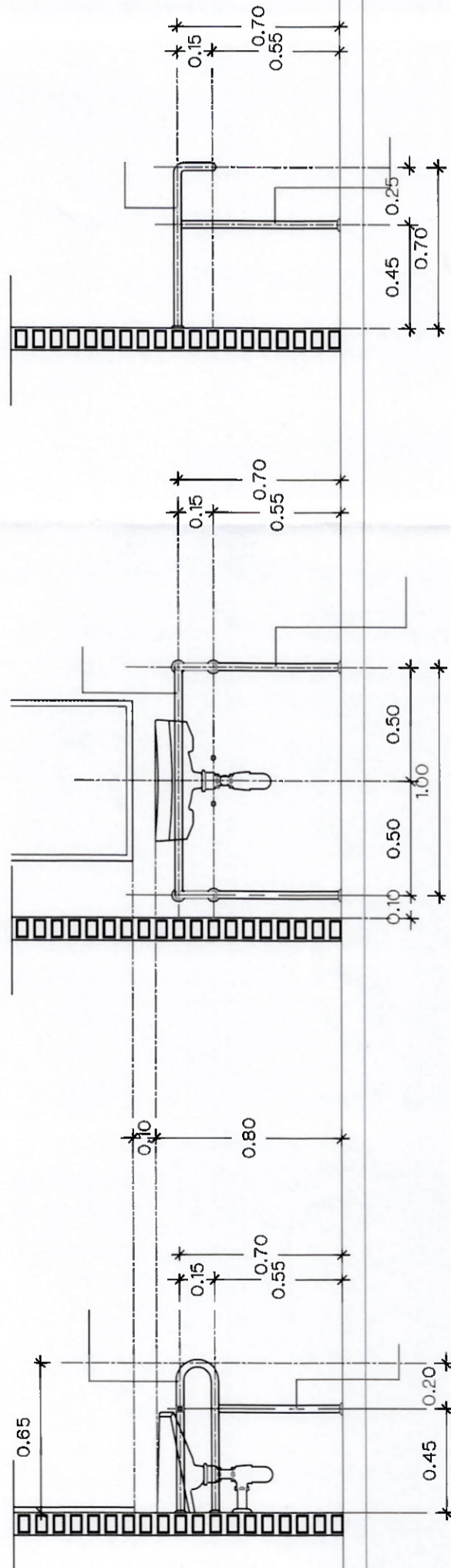
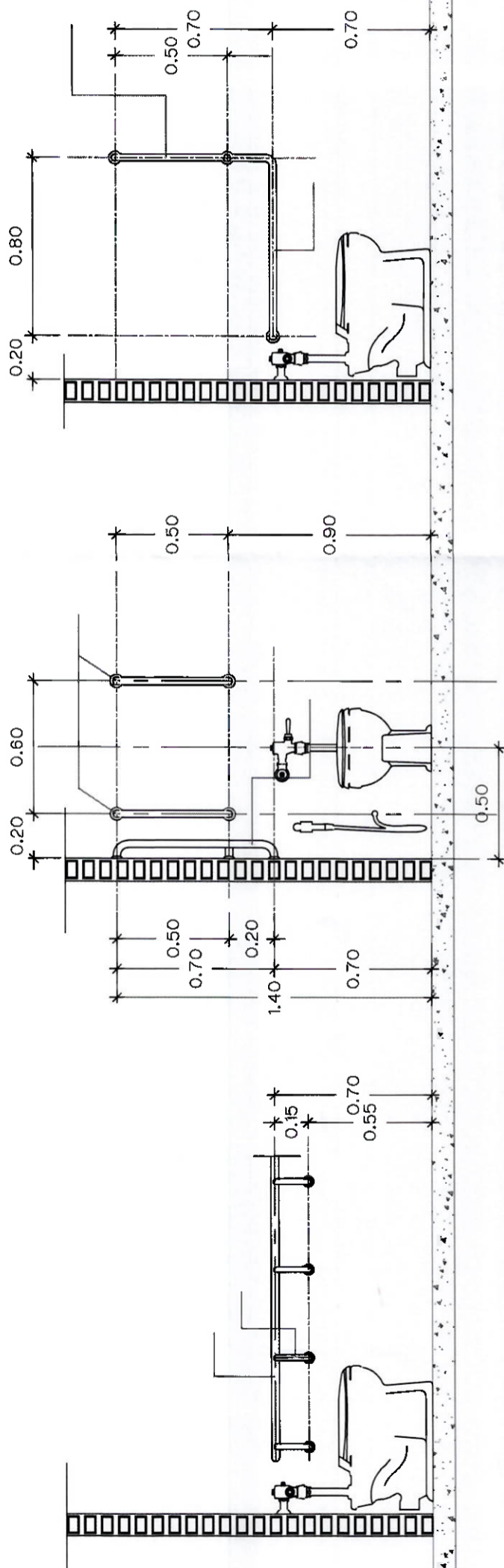
**เห็นชอบ**

นางสาวกัญดา สหวัฑฒ์  
รองปลัด อบต.บางซื่อ  
รักษาการารแทน ปลัด อบต.บางซื่อ

**อนุมัติ**

นางสาวณมด หวังเทพนุเคราะห์  
นายกองค์การบริหารส่วนตำบลบางซื่อ

แบบเลขที่ 10 / 20



**ผังรูปด้าน**



องค์การบริหารส่วนตำบลบางใหญ่

**แบบแสดง**  
โครงการก่อสร้างห้องน้ำสาธารณะ (บริเวณสำนักงาน อบต.บางใหญ่) หมู่ที่ 3 ตำบลบางใหญ่ อำเภอบางใหญ่ จังหวัดพระนครศรีอยุธยาขนาดกว้าง 5.00 เมตร ยาว 9.00 เมตร พร้อมป้ายโครงการ (รายละเอียดตามแบบแปลนที่ กองช่าง อบต.บางใหญ่ กำหนด)

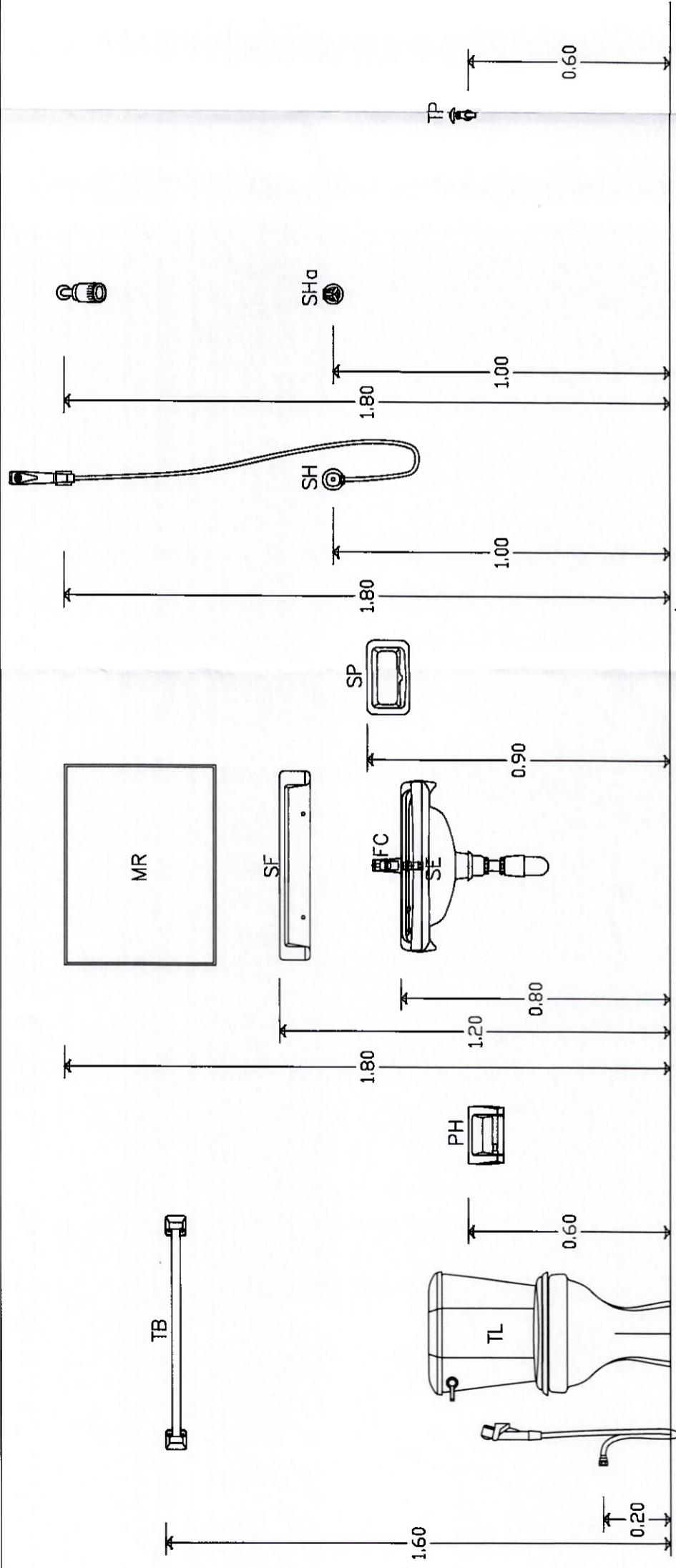
**สถานที่ก่อสร้าง**  
หมู่ที่ 3 ตำบลบางใหญ่  
อำเภอบางใหญ่  
จังหวัดพระนครศรีอยุธยา

**เขียนแบบ ออกแบบ**  
  
นายสมพร มั่นใจ  
วิศวกรโยธา สช.7539

**ตรวจแบบ**  
  
นายกัญญา เข็มขี้ยูง  
ผู้อำนวยการกองสวัสดิการสังคม  
รักษาการสาธารณสุข อบต.บางใหญ่

**เห็นชอบ**  
  
นางสาวลัดดา สหวัฒน์  
รองปลัด อบต.บางใหญ่  
รักษาการสาธารณสุข อบต.บางใหญ่

**อนุมัติ**  
  
นางสาวณกุล หวังเทพอนุเคราะห์  
นายกองค์การบริหารส่วนตำบลบางใหญ่



แบบแสดงระดับความสูงของสุขภัณฑ์



ผังรูปด้าน



องค์การบริหารส่วนตำบลบางเขน

แบบแสดง

โครงการก่อสร้างห้องน้ำสาธารณะ (บริเวณสำนักงาน อบต.บางเขน) หมู่ที่ 3 ตำบลบางเขน อำเภอบางเขน จังหวัดพระนครศรีอยุธยา ขนาดกว้าง 5.00 เมตร ยาว 9.00 เมตร พร้อมเป็นโครงการ (รายละเอียดตามแบบแปลนที่ กองช่าง อบต.บางเขน อ. บางเขน )

สถานที่ก่อสร้าง

หมู่ที่ 3 ตำบลบางเขน  
อำเภอบางเขน  
จังหวัดพระนครศรีอยุธยา

เขียนแบบ ออกแบบ

นายสมพร มั่นใจ  
วิศวกรโยธา สท.7539

ตรวจแบบ

นายภิญโญ เจริญปัญญา  
ผู้อำนวยการกองสวัสดิการสังคม  
รักษาการแทน ผอ.กองช่าง อบต.บางเขน

เห็นชอบ

นางสาวลัดดา สหวัตร  
รองปลัด อบต.บางเขน  
รักษาการแทน ปลัด อบต.บางเขน

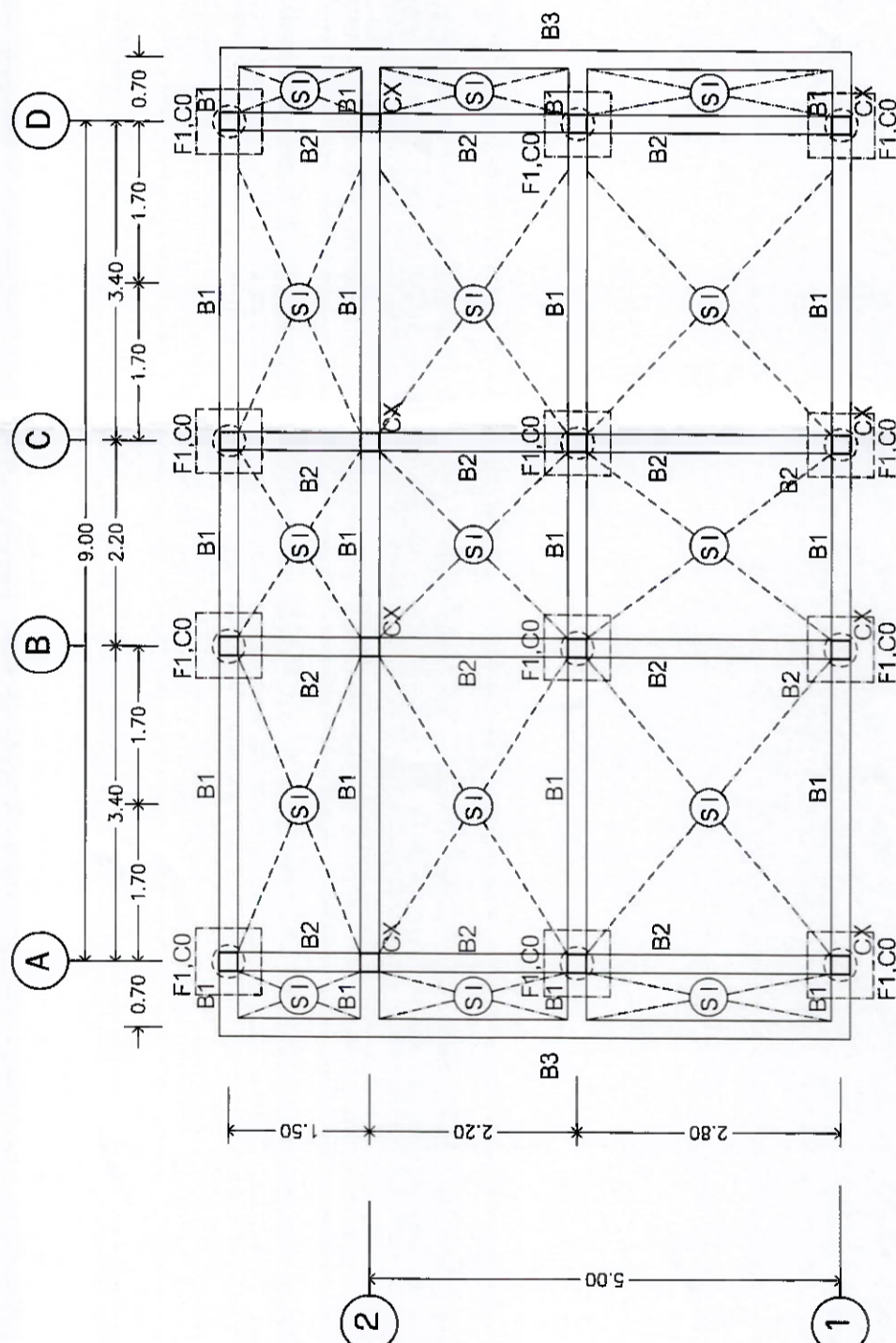
อนุมัติ

นางสาวณมิต หวังเทพบุษยกุล  
นายกองค์การบริหารส่วนตำบลบางเขน

แบบเลขที่

12

20



ฐานราก, ตอม่อ, คาน

มาตราส่วน

1 : 75



ผังรูปด้าน



องค์การบริหารส่วนตำบลบางยี่โท

แบบแสดง

โครงการก่อสร้างห้องน้ำสาธารณะ (บริเวณลำรางงาน  
อบต.บางยี่โท) หมู่ที่ 3 ตำบลบางยี่โท อำเภอบางยี่โท  
จังหวัดพระนครศรีอยุธยาขนาดกว้าง 5.00 เมตร  
ยาว 9.00 เมตร พร้อมป้ายโครงการ (รายละเอียดตาม  
แบบแปลนที่ กองช่าง อบต. บางยี่โท กำหนด )

สถานที่ก่อสร้าง

หมู่ที่ 3 ตำบลบางยี่โท  
อำเภอบางยี่โท  
จังหวัดพระนครศรีอยุธยา

เขียนแบบ ออกแบบ

นายสมพร มั่นใจ  
วิศวกรโยธา สช. 7539

ตรวจแบบ

นายเกียรติชัย เข็มบัวอุบล  
ผู้อำนวยการกองสวัสดิการสังคม  
สาธารณสุข อบต. บางยี่โท

เห็นชอบ

นางสาวรัตนา สทวิตร  
รองปลัด อบต. บางยี่โท  
รักษาการนายก อบต. บางยี่โท

อนุมัติ

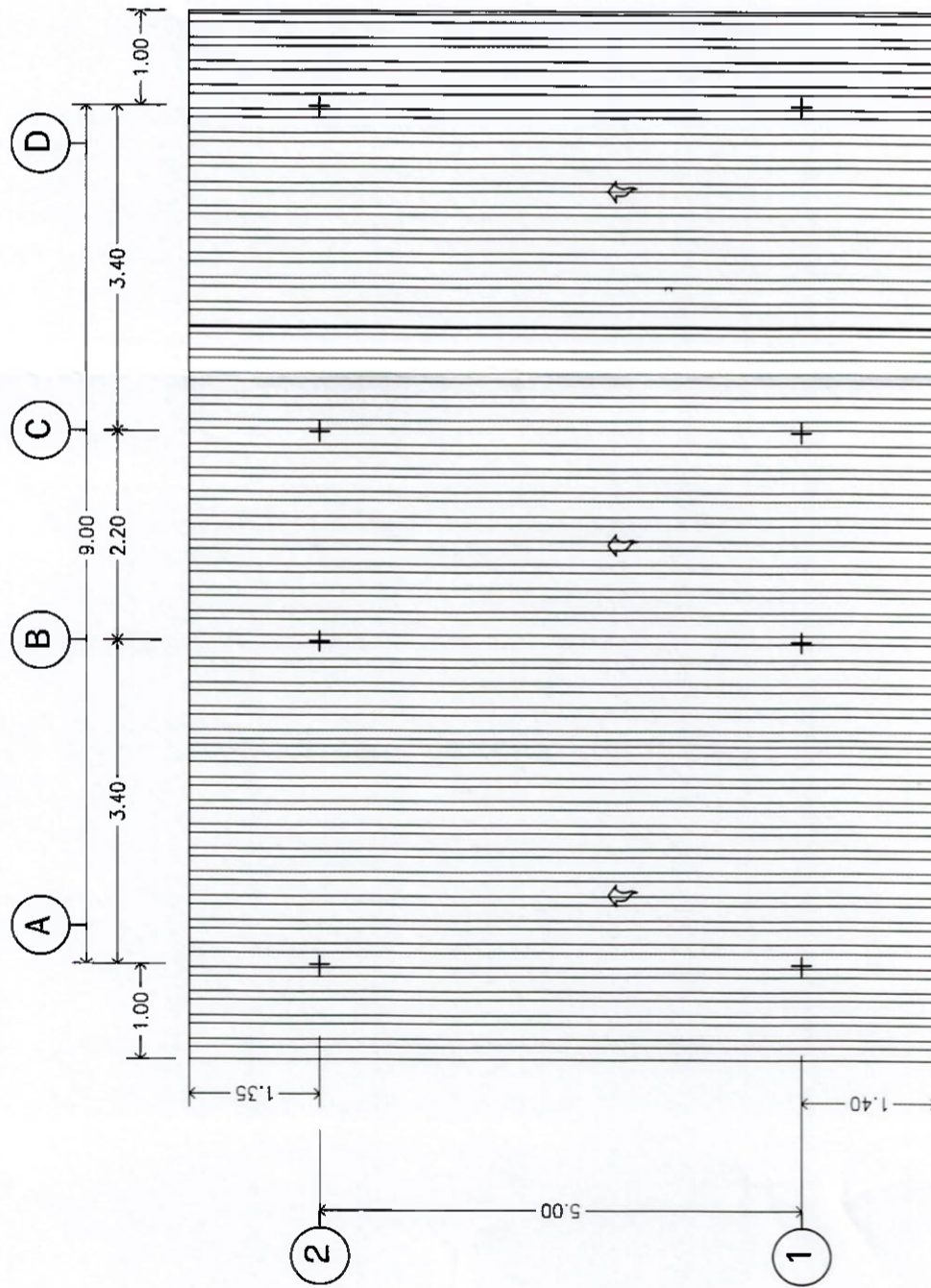
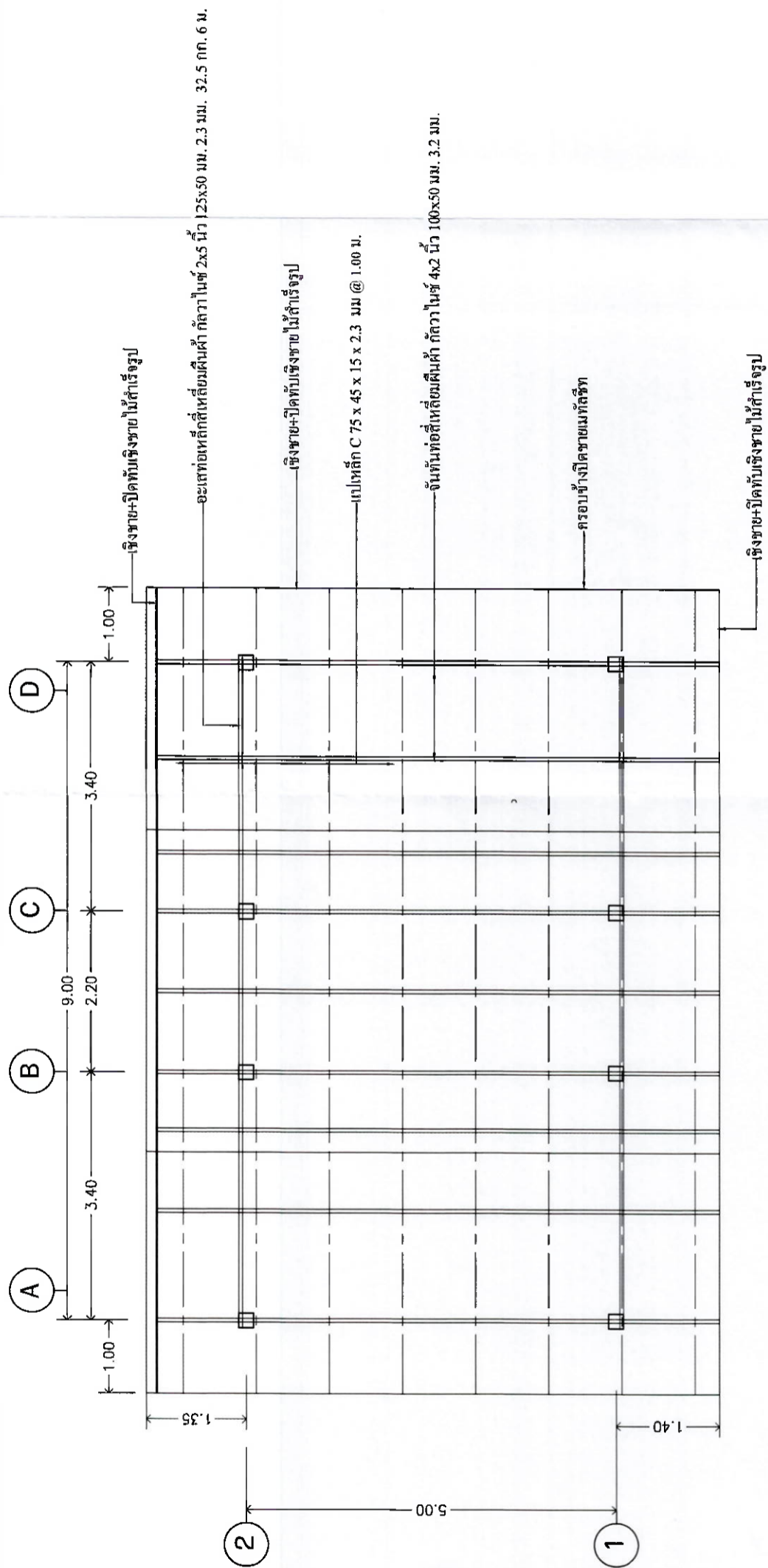
นางสาวณมิต หวังเทพอนุเคราะห์  
นายกองค์การบริหารส่วนตำบลบางยี่โท

แบบเลขที่

แผ่นที่

13

20



ผังรูปด้าน



องค์การบริหารส่วนตำบลบางซื่อ

แบบแสดง

โครงการก่อสร้างห้องน้ำสาธารณะ (บริเวณสำนักงาน องค์.บางซื่อ) หมู่ที่ 3 ตำบลบางซื่อ อำเภอบางโพธิ์ จังหวัดพระนครหรืออยู่ขนาดกว้าง 5.00 เมตร ยาว 9.00 เมตร พร้อมป้ายโครงการ (รายละเอียดตามแบบแปลนที่ กองช่างอบต.บางซื่อไท กำหนด )

สถานที่ก่อสร้าง

หมู่ที่ 3 ตำบลบางซื่อไท  
อำเภอบางโพธิ์  
จังหวัดพระนครหรืออยุธยา

เขียนแบบ ออกแบบ

นายสมพร มั่นใจ  
วิศวกรโยธา สท.7539

ตรวจแบบ

นายเกียรติุ เจิมบุญญา  
ผู้อำนวยการกองสวัสดิการสังคม  
รักษาการอาคารแผน.ผอ.กองช่าง อบต.บางซื่อไท

เห็นชอบ

นางสาวกัญญา สหาวัง  
รองปลัด อบต.บางซื่อไท  
รักษาการอาคารแผน.ปลัด อบต.บางซื่อไท

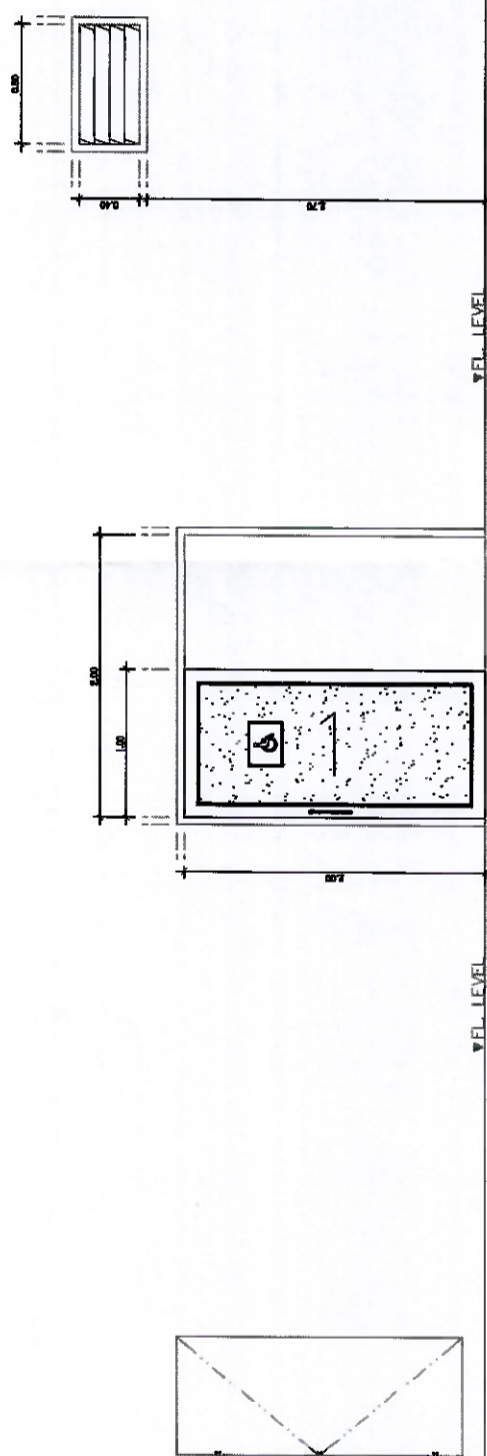
อนุมัติ

นางสาวณนุช หวังทองและ  
นายกองค์การบริหารส่วนตำบลบางซื่อไท

แบบเลขที่

14

20



▼FL. LEVEL		▼FL. LEVEL		▼FL. LEVEL	
การเปิด	บานเปิดด้วยตัวจับ	การเปิด	บานเปิดด้วย	การเปิด	บานเปิดด้วย
วงกบ	อลูมิเนียม 2"x4" สิบอ้น	วงกบ	อลูมิเนียม 2"x4" สิบอ้น	วงกบ	อลูมิเนียม 2"x4" สิบอ้น
บานกรอบ	อลูมิเนียม 1.1/2"x4" สิบอ้น	บานกรอบ	อลูมิเนียม 1.1/2"x4" สิบอ้น	บานกรอบ	อลูมิเนียม 1.1/2"x4" สิบอ้น
ลูกกัท	กระดกขนาด 6 มม	ลูกกัท	บานเหล็ก อลูมิเนียม	ลูกกัท	บานเหล็ก อลูมิเนียม
บานพับ	บานพับ : อีวสแตนเลส	บานพับ	บานพับบานเลื่อน ควบชุด	บานพับ	บานพับบานเลื่อน ควบชุด
อุปกรณ์	กอลนสแตนเลส ระบุรายละเอียด	อุปกรณ์		อุปกรณ์	

แบบขยายประตู - หน้าต่าง  
มาตราส่วน 1:50





องค์การบริหารส่วนตำบลบางยี่โท

แบบแสดง

โครงการก่อสร้างห้องน้ำสาธารณะ (บริเวณสำนักงาน อบต.บางยี่โท) หมู่ที่ 3 ตำบลบางยี่โท อำเภอบางโพธิ์ จังหวัดพระนครศรีอยุธยาขนาดกว้าง 5.00 เมตร ยาว 9.00 เมตร พร้อมป้ายโครงการ (รายละเอียดตามแบบแปลนที่ กองช่าง อบต. บางยี่โท กำหนด )

สถานที่ก่อสร้าง

หมู่ที่ 3 ตำบลบางยี่โท  
อำเภอบางโพธิ์  
จังหวัดพระนครศรีอยุธยา

เจียนแบบ ออกแบบ

นายสมพร มั่นใจ  
วิศวกรโยธา สท.7539

ตรวจแบบ

นายกฤษฎา ใจ เป็นปัญญา  
ผู้อำนวยการกองช่างวิศวกรรม  
รักษาการแทน ผอ.กองช่าง อบต.บางยี่โท

เห็นชอบ

นางสาวลัดดา สภาวัตร  
รองปลัด อบต.บางยี่โท  
รักษาการแทน ปลัด อบต.บางยี่โท

อนุมัติ

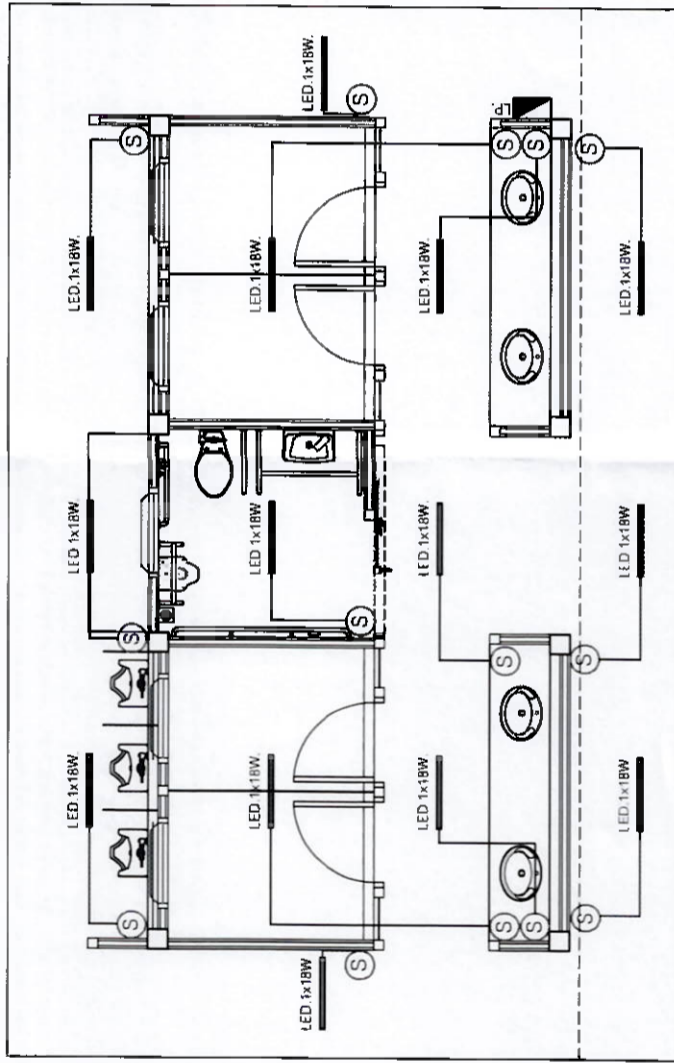
นางสาวณมิต หวังเทพอนุเคราะห์  
นายกองค์การบริหารส่วนตำบลบางยี่โท

แบบเลขที่

แผ่นที่ 15

20

รายการประกอบแบบไฟฟ้า	
สัญลักษณ์	รายการ
FL 1x36W	หลอดฟลูออโรเซสเซนต์ 1x36 w. พร้อมตะขารงลูมิเนสเซนซ์
LP	ขั้วชนิดโครงสร้างหลังคา
Ⓢ	ตู้ควบคุมการจ่ายไฟ
	สวิทช์ไฟ
	ราคาต่อหลัง
	+1.80
	+1.20
	รวม



แปลนไฟฟ้า

1 : 75

มาตรฐาน



ผังรูปด้าน





องค์การบริหารส่วนตำบลบางซื่อ

โครงการก่อสร้างห้องโสตทัศนศึกษา (บริเวณสำนักงาน อบต.บางซื่อ) หมู่ที่ 3 ตำบลบางซื่อ อำเภอบางแพ จังหวัดพระนครศรีอยุธยา ขนาดกว้าง 5.00 เมตร ยาว 9.00 เมตร พร้อมป้ายโครงการ (รายละเอียดตามแบบแปลนที่ กองช่าง อบต.บางซื่อ กำหนด)

สถานที่ก่อสร้าง  
หมู่ที่ 3 ตำบลบางซื่อ  
อำเภอบางแพ  
จังหวัดพระนครศรีอยุธยา

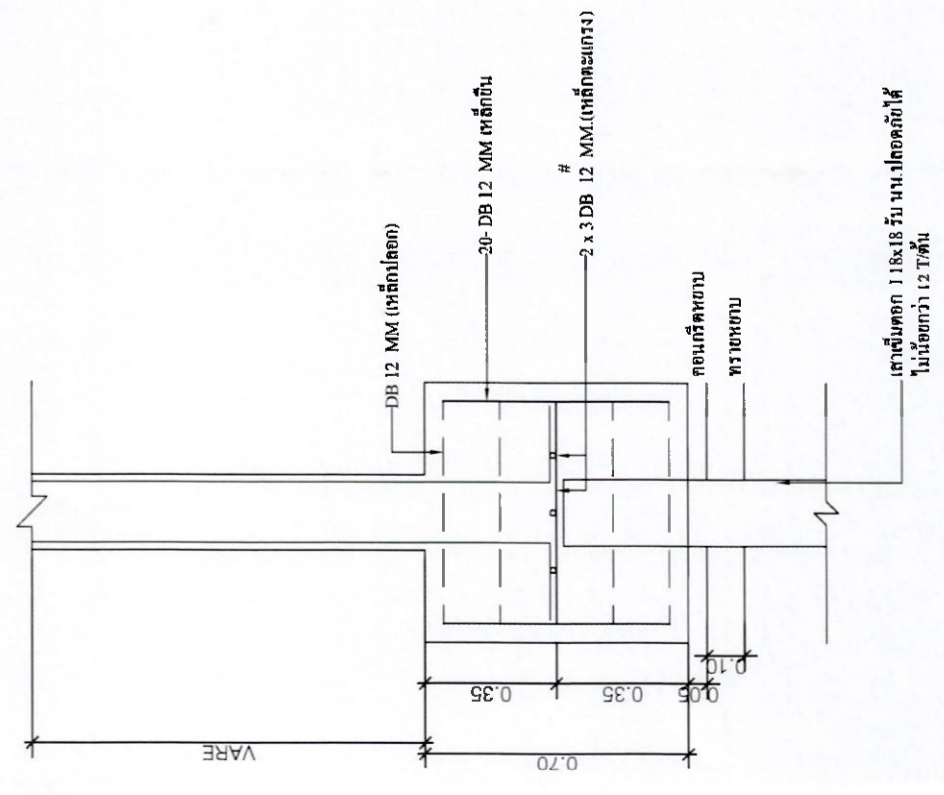
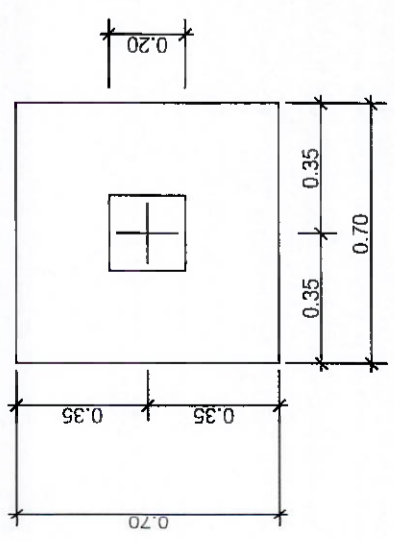
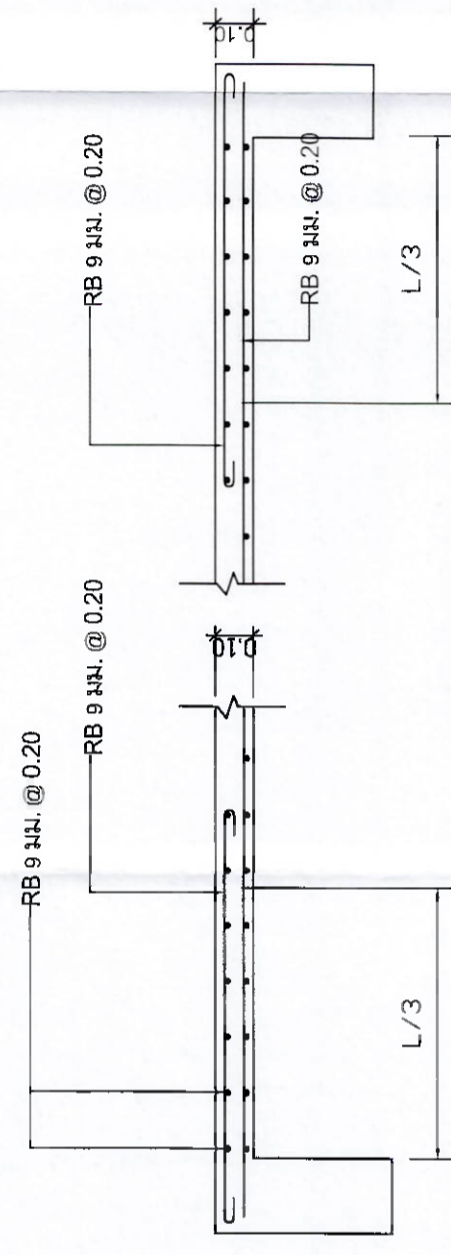
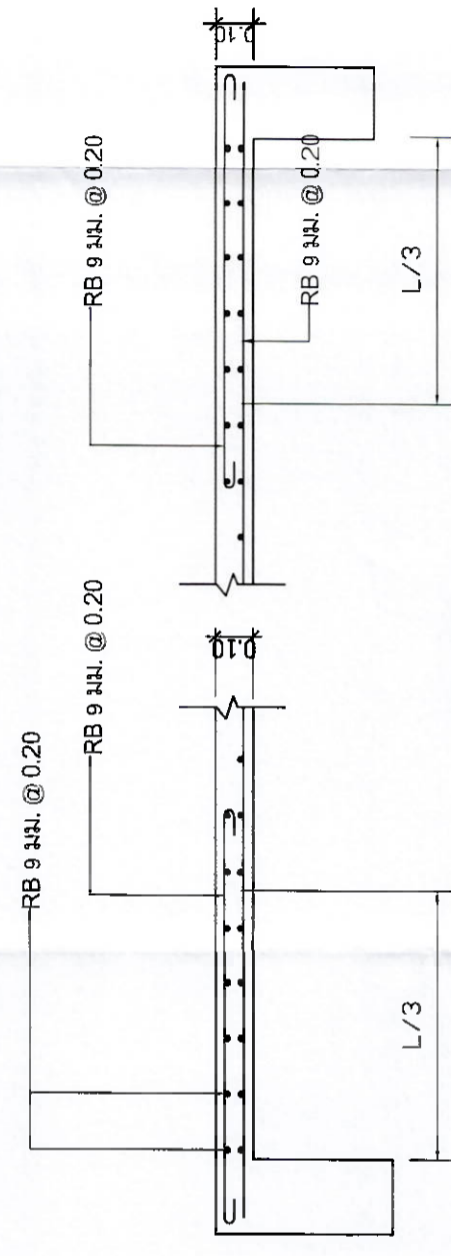
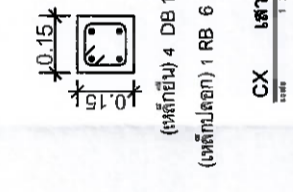
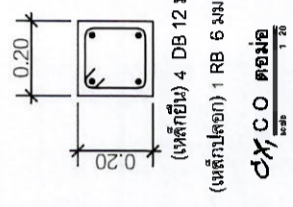
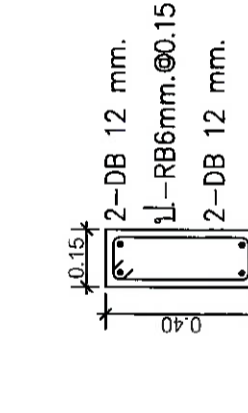
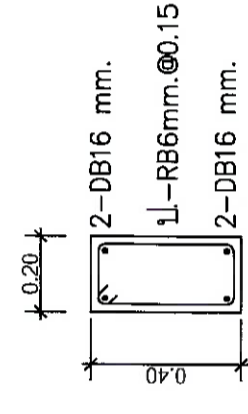
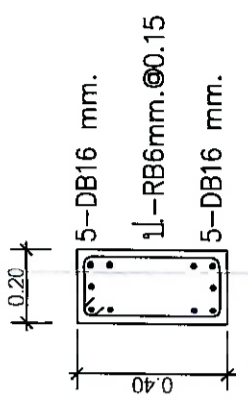
เขียนแบบ ออกแบบ  
นายสมพร มั่นใจ  
วิศวกรโยธา สจ.7539

ตรวจแบบ  
นายเกียรติยศ เจริญวิทยา  
ผู้อำนวยการกองสวัสดิการสังคม  
รักษาการสาธารณสุข อบต.บางซื่อ

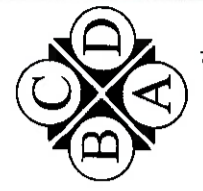
เห็นชอบ  
นางสาวลัดดา สทาว์ตร  
รองปลัด อบต.บางซื่อ  
รักษาการสาธารณสุข อบต.บางซื่อ

อนุมัติ  
นางสาวณกุล หวังเทพอนุเคราะห์  
นายกองค์การบริหารส่วนตำบลบางซื่อ

แบบเลขที่ 16  
หน้า 16  
20



แบบฐานราก FI



ผังรูปด้าน



องค์การบริหารส่วนตำบลบางซื่อ

แบบแสดง

โครงการก่อสร้างห้องน้ำสาธารณะ (บริเวณสำนักงาน อบต.บางซื่อ) หมู่ที่ 3 ตำบลบางซื่อ อำเภอบางโพธิ์ จังหวัดพระนครศรีอยุธยา ขนาดกว้าง 5.00 เมตร ยาว 9.00 เมตร พร้อมป้ายโครงการ (รายละเอียดตามแบบแปลนที่ กองช่างอบต. บางซื่อ โทร. กัทหนต )

สถานที่ก่อสร้าง

หมู่ที่ 3 ตำบลบางซื่อ  
อำเภอบางโพธิ์  
จังหวัดพระนครศรีอยุธยา

เขียนแบบ ออกแบบ

นายสมพร มั่นใจ  
วิศวกรโยธา สช.7539

ตรวจแบบ

นายเกียรติชัย เข็มขี้ตูด  
ผู้อำนวยการกองสวัสดิการสังคม  
ศึกษาราชการแทน ผอ.กองช่าง อบต.บางซื่อ

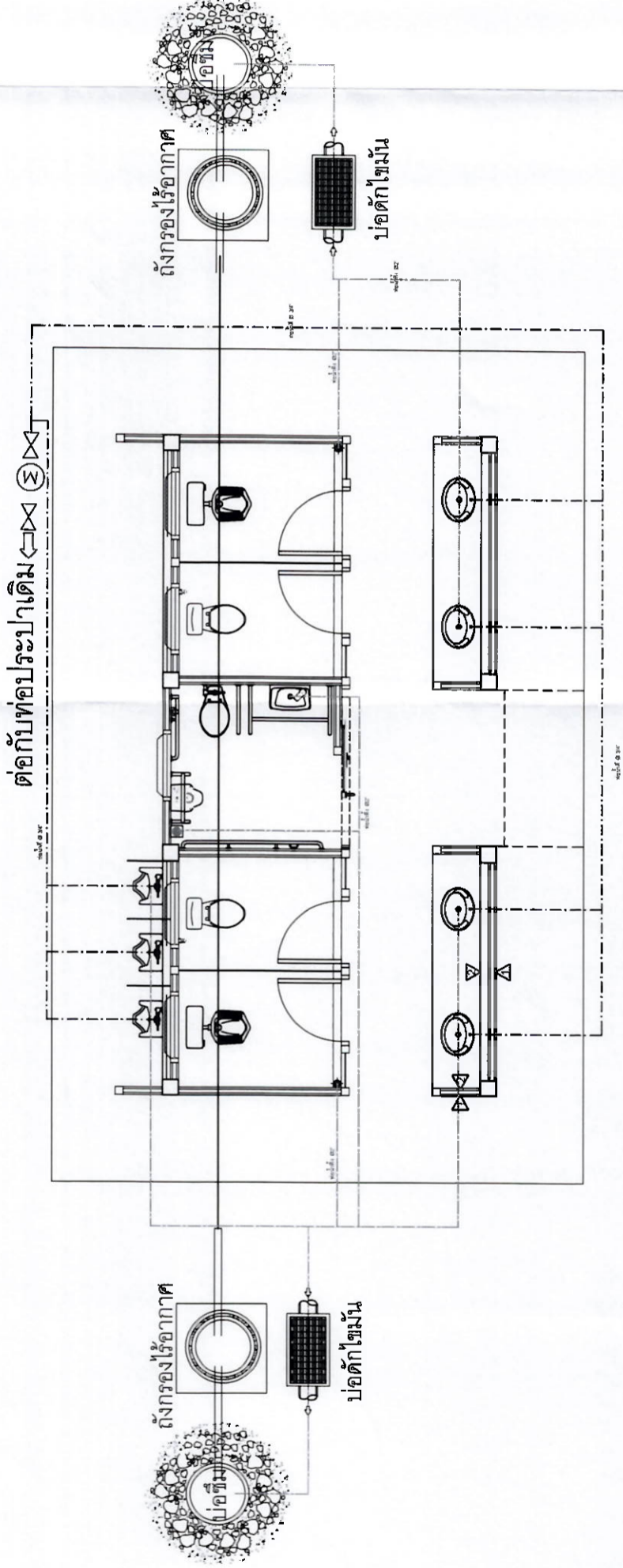
เห็นชอบ

นางสาวรัตนา สาทวีตร  
รองปลัด อบต.บางซื่อ  
ศึกษาราชการแทน ปลัด อบต.บางซื่อ

อนุมัติ

นางสาวณนุช หวังเทพอนุเคราะห์  
นายกองค์การบริหารส่วนตำบลบางซื่อ

แบบเลขที่ 17 / 20



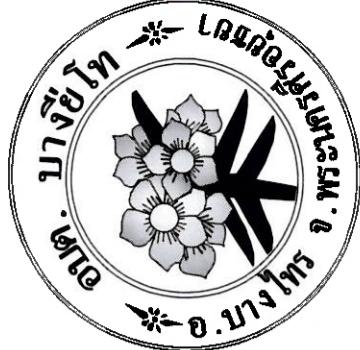
# แปลนสุขาภิบาล

มาตราส่วน 1 : 75

- รายการประกอบแบบ
- ท่อ PVC Ø 3/4" ทองน้ำดี
  - ท่อ PVC. Ø 4" ท่อได้ตรง พร้อมต่อท่ออากาศ PVC ขนาด Ø 1/2" จำนวน 4 จุด
  - ท่อ PVC Ø 2" ทองน้ำดี
  - ===== ท่อซีเมนต์ใยหิน ขนาด Ø 6"



ตั้งรูปด้าน





องค์การบริหารส่วนตำบลบางซื่อ


**แบบแสดง**  
โครงการก่อสร้างห้องน้ำสาธารณะ (บริเวณสำนักงาน อบต.บางซื่อ) หมู่ที่ 3 ตำบลบางซื่อ อำเภอบางโพธิ์ จังหวัดพระนครศรีอยุธยาขนาดกว้าง 5.00 เมตร ยาว 9.00 เมตร พร้อมป้ายโครงการ (รายละเอียดตามแบบแปลนที่ กองช่าง อบต. บางซื่อ (กำหนด )

**สถานที่ก่อสร้าง**  
หมู่ที่ 3 ตำบลบางซื่อ  
อำเภอบางโพธิ์  
จังหวัดพระนครศรีอยุธยา

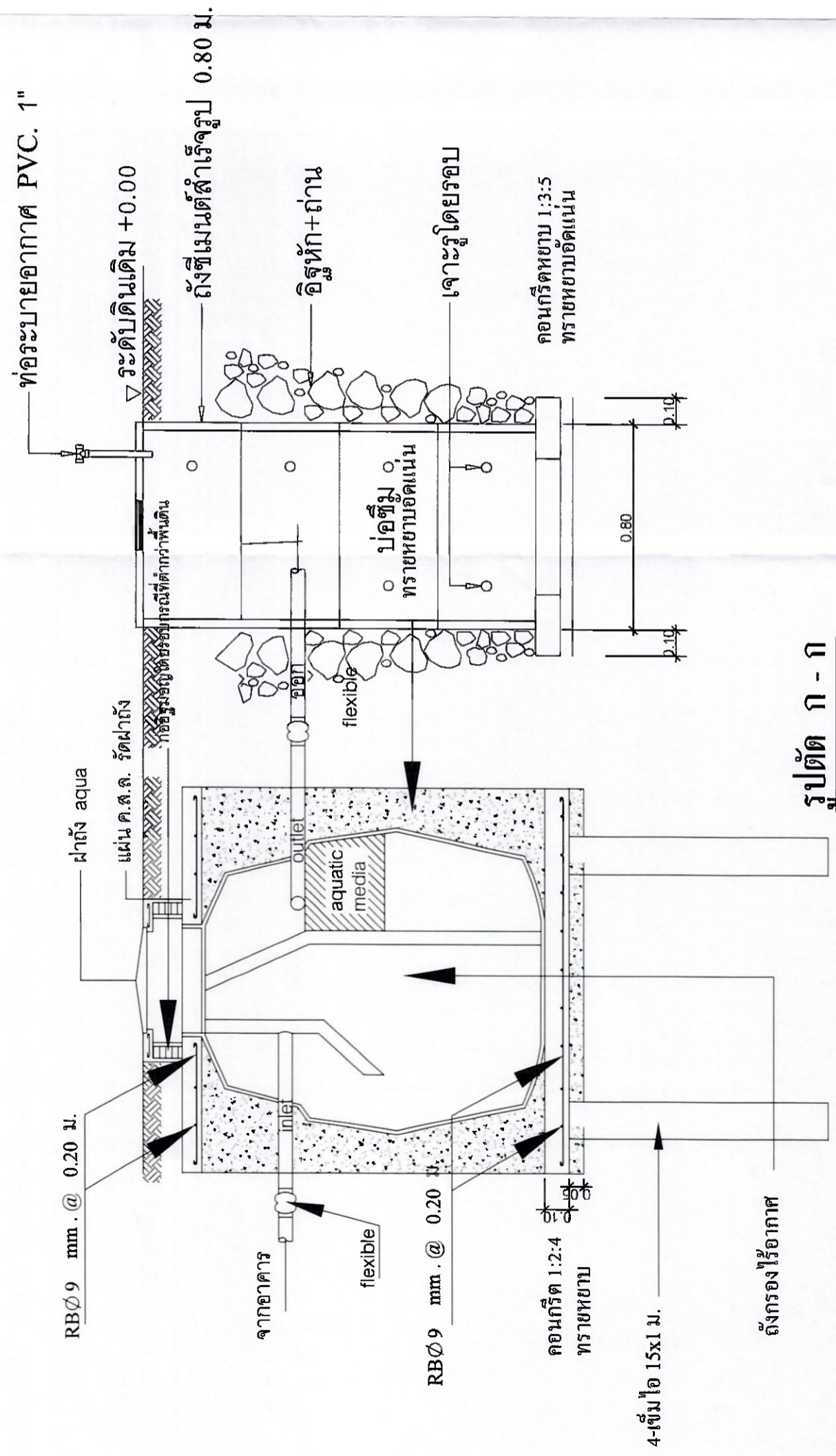
**เขียนแบบ ออกแบบ**  
  
นายคมพร มั่นใจ  
วิศวกรโยธา สช.7539

**ตรวจแบบ**  
  
นายกัญญา เข็มบัวเงิน  
ผู้อำนวยการกองสวัสดิการสังคม  
รักษาการนายก อบ.บางซื่อ

**เห็นชอบ**  
  
นางสาวรัตนา สหวัตร  
รองปลัด อบต.บางซื่อ  
รักษาการนายก อบต.บางซื่อ

**อนุมัติ**  
  
นางสาวณมิต หวังเทพอนุเคราะห์  
นายกองค์การบริหารส่วนตำบลบางซื่อ

แบบเลขที่ 18 / 20



**รูปตัด ก - ก**  
มาตราส่วน 1 : 20





องค์การบริหารส่วนตำบลบางยี่โท

แบบแสดง  
โครงการก่อสร้างห้องน้ำสาธารณะ บริเวณสำนักงาน  
องค์การบริหารส่วนตำบลบางยี่โท อำเภอบางไทร  
จังหวัดพระนครศรีอยุธยาขนาดกว้าง 5.00 เมตร  
ยาว 9.00 เมตร พร้อมป้ายโครงการ (รายละเอียดตาม  
แบบแปลนที่ กองช่าง อบต.บางยี่โท กำหนด )

สถานที่ก่อสร้าง  
หมู่ที่ 3 ตำบลบางยี่โท  
อำเภอบางไทร  
จังหวัดพระนครศรีอยุธยา

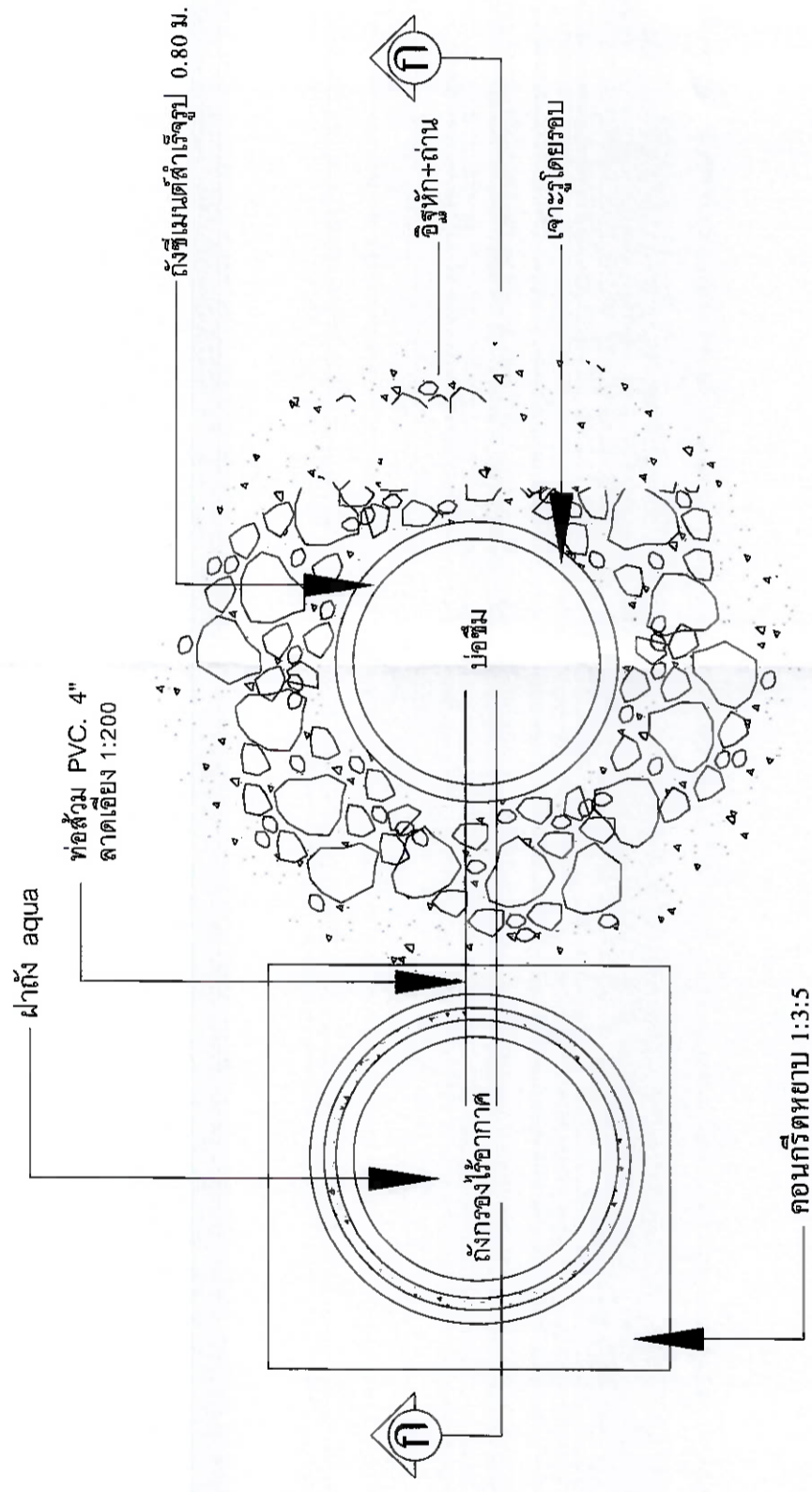
เขียนแบบ ออกแบบ  
นายสมพร มั่นใจ  
วิศวกรโยธา สช. 7539

ตรวจแบบ  
นายเกียรติ คุ้มบุญ  
ผู้อำนวยการกองสวัสดิการสังคม  
รักษาการแทน ผอ.กองช่าง อบต.บางยี่โท

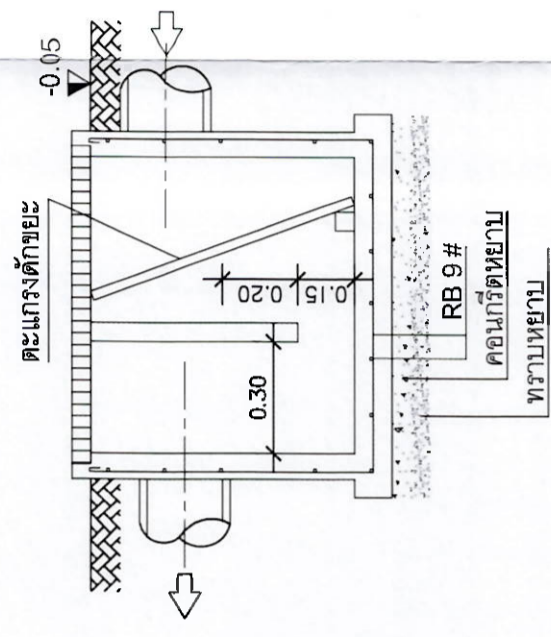
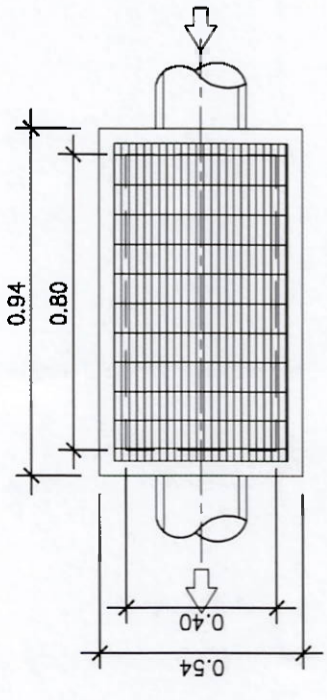
เห็นชอบ  
นางสาวกัญญา สหวัตร  
รองปลัด อบต.บางยี่โท  
รักษาการแทน ปลัด อบต.บางยี่โท

อนุมัติ  
นางสาวเนนท หวังเทพอนุเคราะห์  
นายกองค์การบริหารส่วนตำบลบางยี่โท

แบบเลขที่ 19  
แผ่นที่ 19  
20



แปลนบ่อซึม  
มาตราส่วน 1 : 20



รูปขยายบ่อค้ำโถมน้ำ  
1:20



องค์การบริหารส่วนตำบลบางอีโต้

แบบแสดง

โครงการก่อสร้างห้องน้ำสาธารณะ (บริเวณสำนักงาน อบต.บางอีโต้) หมู่ที่ 3 ตำบลบางอีโต้ อำเภอบางไทร จังหวัดพระนครศรีอยุธยาขนาดกว้าง 5.00 เมตร ยาว 9.00 เมตร พร้อมเปิดโครงการ (รายละเอียดตามแบบแปลนที่ กองช่างอบต.บางอีโต้ กำหนด )

สถานที่ก่อสร้าง

หมู่ที่ 3 ตำบลบางอีโต้  
อำเภอบางไทร  
จังหวัดพระนครศรีอยุธยา

เขียนแบบ ออกแบบ

นายสมพร มั่นใจ  
วิศวกรโยธา สว.75539

ตราจบบ

นายทัญญู เจริญปัญญา  
ผู้อำนวยการกองสวัสดิการสังคม  
รักษาความปลอดภัย ผอ.กองช่าง อบต.บางอีโต้

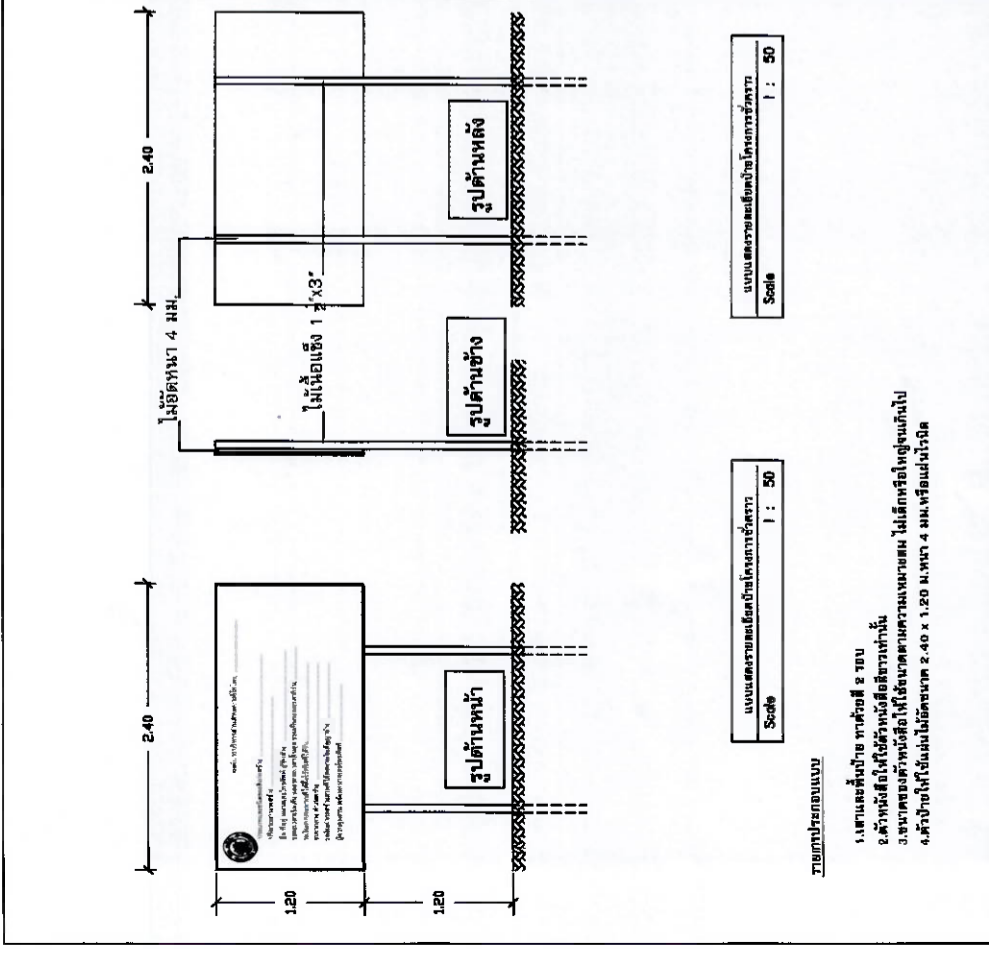
เห็นชอบ

นางสาวลัดดา สหวัตร  
รองปลัด อบต.บางอีโต้  
รักษาความปลอดภัย อบต.บางอีโต้

อนุมัติ

นางสาวณกุล หวังเทพอนุเคราะห์  
นายกองค์การบริหารส่วนตำบลบางอีโต้

หมายเลขที่ 20  
แผ่นที่ 20



แบบแสดงรายละเอียดข้อราชการ

ขยาบประกอบแบบ

1. เสาและค้ำยัน ทาสีสี 2 ขอบ
2. ฝ้าเพดานสีฟ้าใช้วัสดุกันเชื้อราเท่านั้น
3. งานทาสีผนังสีฟ้าใช้สีทนทานความหนาแน่น ไม่เล็ดหรือลอกง่าย
4. ฝ้าเพดานใช้เงินไม่ติดขนาด 2.40 x 1.20 ม.หนา 4 มม.พร้อมไฟดูด

Scale 1 : 50

Scale 1 : 50

องค์การบริหารส่วนตำบลบางอีโต้

ประเภทและชนิดของสิ่งก่อสร้าง

ปริมาณงานก่อสร้าง

ชื่อ ที่อยู่ หมายเลขโทรศัพท์ ผู้รับจ้าง

ระยะเวลาเริ่มต้น และระยะเวลาสิ้นสุด รวมเป็นระยะเวลาทั้งหมด

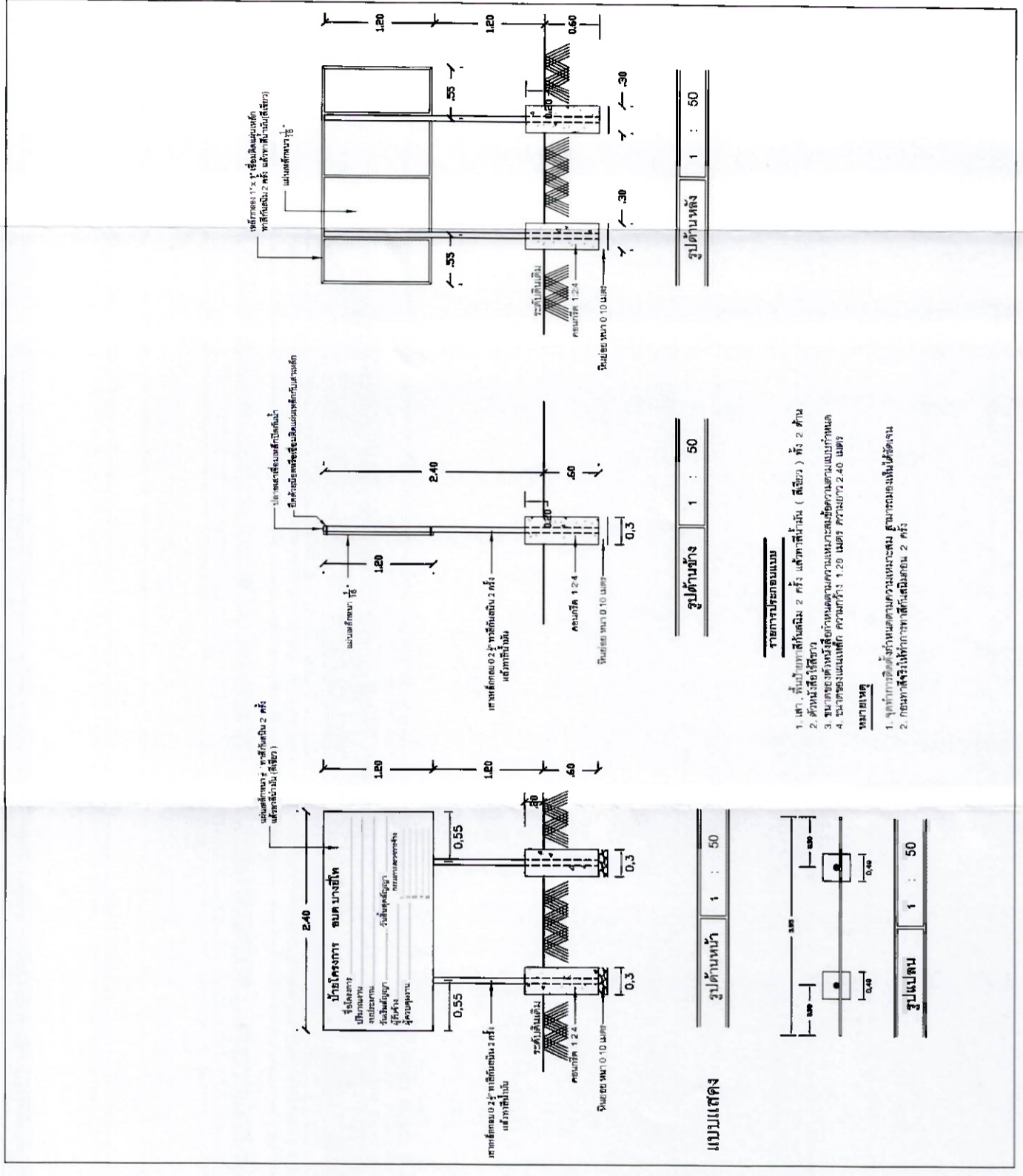
วงเงินงบประมาณที่ได้รับ

ราคาจ้างก่อสร้าง

วงเงินค่าก่อสร้างตามที่ได้ส่งมาในสัญญาจ้าง

ผู้ควบคุมงาน พร้อมหมายเลขโทรศัพท์

รายละเอียดบัญชีปริมาณงานแบบชั่วคราว



รายละเอียดบัญชีปริมาณงานแบบถาวร

รายละเอียดบัญชีปริมาณงานแบบชั่วคราว